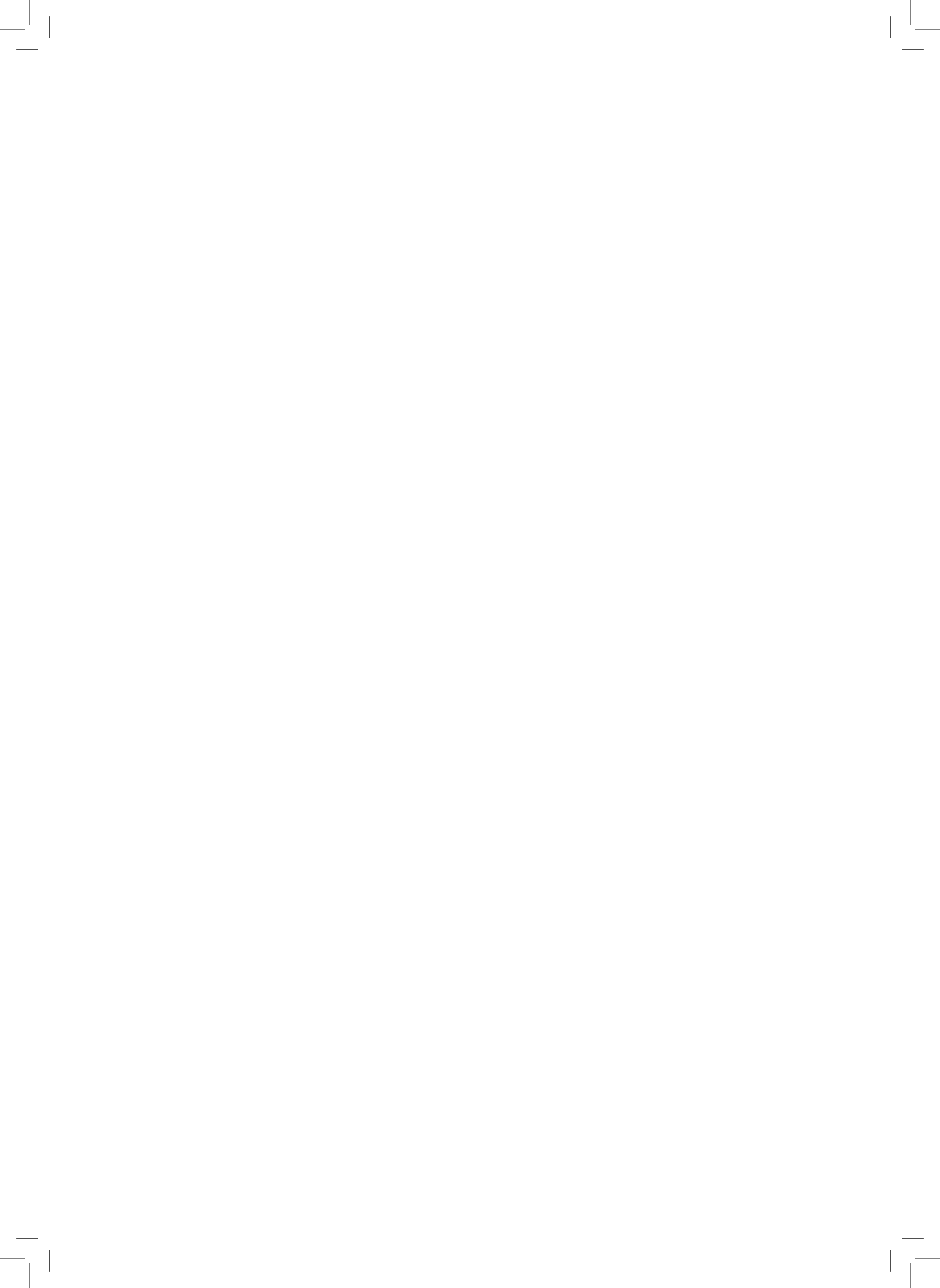


<b>ГЛАВА 1. ОБЩАЯ ИНФОРМАЦИЯ</b> .....	<b>1</b>
О компании .....	1.1
Deceuninck в России .....	1.1
Профильные системы от концерна «Deceuninck» .....	1.1
Конструкция окна системы «Форвард» .....	1.2
Конструкция окна системы «Форвард» с клеенным стеклопакетом .....	1.3
<b>ГЛАВА 2. ОБЗОР ПРОФИЛЕЙ И КОМПЛЕКТУЮЩИХ СИСТЕМ</b> .....	<b>2</b>
Профили и комплектующие систем «Фаворит», «Фаворит-Премиум», «Баутек», «Форвард» .....	2.1
Система «Форвард» .....	2.7
<b>ГЛАВА 3. КОНСТРУКЦИИ ОКОННЫХ И ДВЕРНЫХ БЛОКОВ</b> .....	<b>3</b>
<b>ГЛАВА 4. СТАТИКА. СОЕДИНЕНИЕ ОКОННЫХ БЛОКОВ</b> .....	<b>4</b>
Основы статических расчетов оконных конструкций .....	4.1
Моменты инерции, изгибная жесткость стальных армирующих профилей .....	4.7
Соединения оконных блоков .....	4.9
Вес стеклопакета .....	4.14
Комбинации профилей .....	4.16
<b>ГЛАВА 5. ТЕХНОЛОГИЯ ИЗГОТОВЛЕНИЯ</b> .....	<b>5</b>
Обработка ПВХ профилей .....	5.1
1. Общие положения .....	5.1
2. Максимальные размеры окон и дверей .....	5.2
3. Складирование профилей .....	5.3
4. Механическая обработка .....	5.3
5. Армирование .....	5.5
6. Сварка и зачистка сварных швов .....	5.5
7. Использование клеев .....	5.5
8. Фурнитура .....	5.6
9. Уплотнители .....	5.6
10. Отвод воды и вентиляция .....	5.8
11. Соединение импостов .....	5.12
12. Допуски размеров при изготовлении .....	5.12
13. Прочность сварных угловых соединений .....	5.12
Крепление импоста в системе «Форвард» .....	5.13
<b>ГЛАВА 6. ТАБЛИЦЫ ВЫЧИТАЕМЫХ РАЗМЕРОВ</b> .....	<b>6</b>
<b>ГЛАВА 7. ОСТЕКЛЕНИЕ</b> .....	<b>7</b>
<b>ГЛАВА 8. ОЧИСТКА ПВХ ПРОФИЛЯ ОТ ЗАГРЯЗНЕНИЙ</b> .....	<b>8</b>



**ГЛАВА 1**

**ОБЩАЯ  
ИНФОРМАЦИЯ**

---



## 1. ОБЩАЯ ИНФОРМАЦИЯ

### О КОМПАНИИ

Международный концерн The Deceuninck Group (Декёнинк Груп) является мировым лидером в области производства ПВХ систем для строительной промышленности.

Концерн Deceuninck специализируется на производстве компаунда, проектировании, разработке, экструзии, конечной обработке оконных систем из

ПВХ, профилей, уплотнений и продукции на основе композитного материала.

Компания активно работает в 75 странах, имеет 35 филиалов в Европе, Северной Америке и Азии и насчитывает более 2800 сотрудников по всему миру. Штаб-квартира концерна находится в Бельгии (Deceuninck NV). По итогам 2012 года суммарный оборот компании составил 565 млн евро.

### DECEUNINCK В РОССИИ

На сегодняшний день Deceuninck представлен в России собственным производством в Московской области (г. Протвино), центральным офисом в г. Москве и представительствами в семи российских

регионах: Санкт-Петербурге, Воронеже, Екатеринбурге, Новосибирске, Самаре, Ростове-на-Дону, Хабаровске. Общее количество сотрудников в России составляет более 200 человек.

### ПРОФИЛЬНЫЕ СИСТЕМЫ ОТ КОНЦЕРНА «DECEUNINCK»

«Deceuninck» производит системы ПВХ профилей для изготовления:

- Окон
- Входных дверей
- Раздвижных окон и дверей
- Зимних садов
- Фасадов
- Внутренней и внешней отделки зданий
- Террасных покрытий
- Рольставен

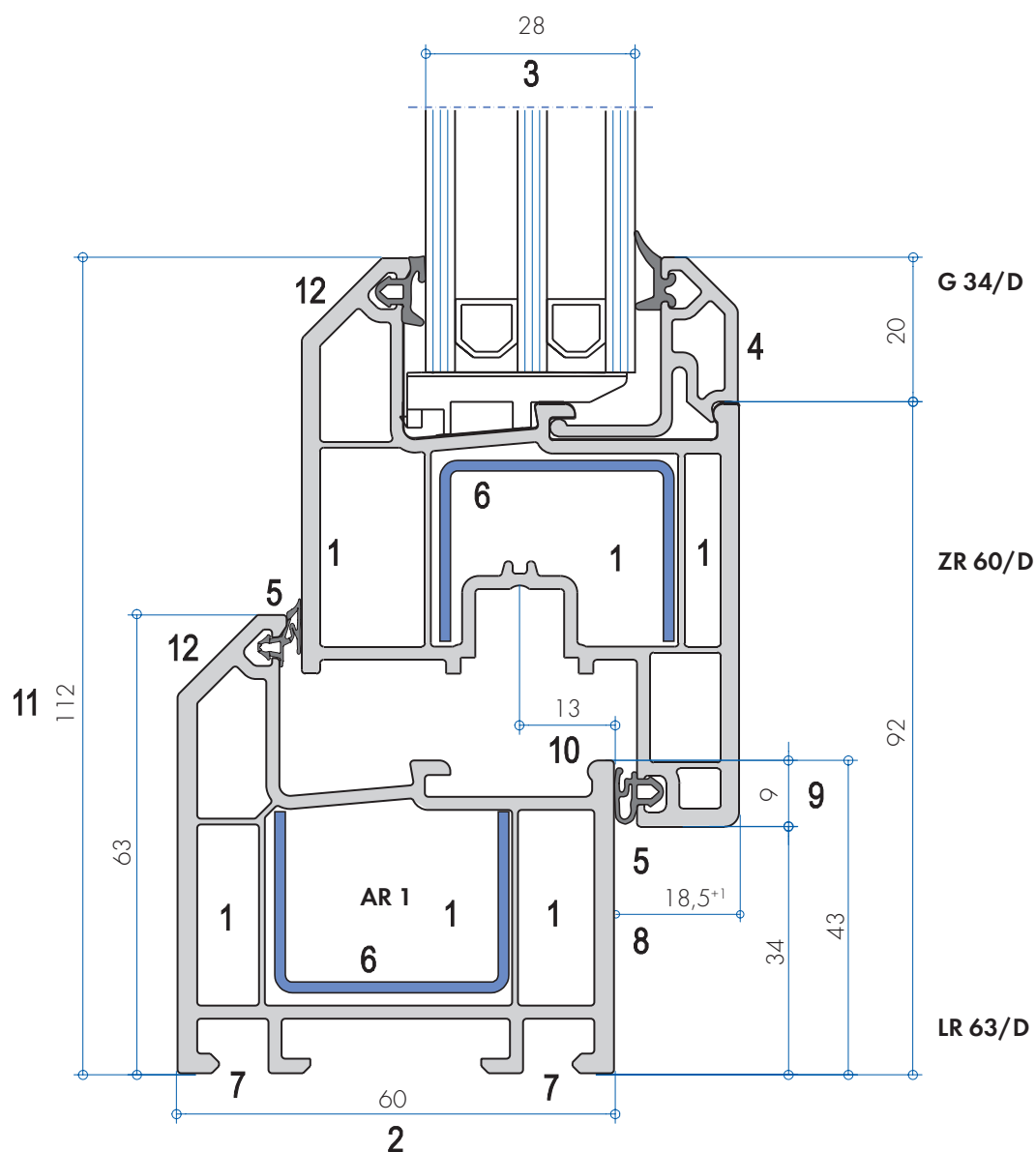
- Садовых изгородей
- Покрытий для бассейнов

Общее количество систем исчисляется более чем двумя десятками, а количество комплектующих - десятками тысяч. В компании внедрена система управления качеством DIN EN ISO 9001:2000.

Сегодня Deceuninck на собственном производстве в г. Протвино Московской области производит такие оконные системы, как: Фаворит, Фаворит-Премиум, Баутек и Форвард.

### КОНСТРУКЦИЯ ОКНА СИСТЕМЫ «ФОРВАРД»

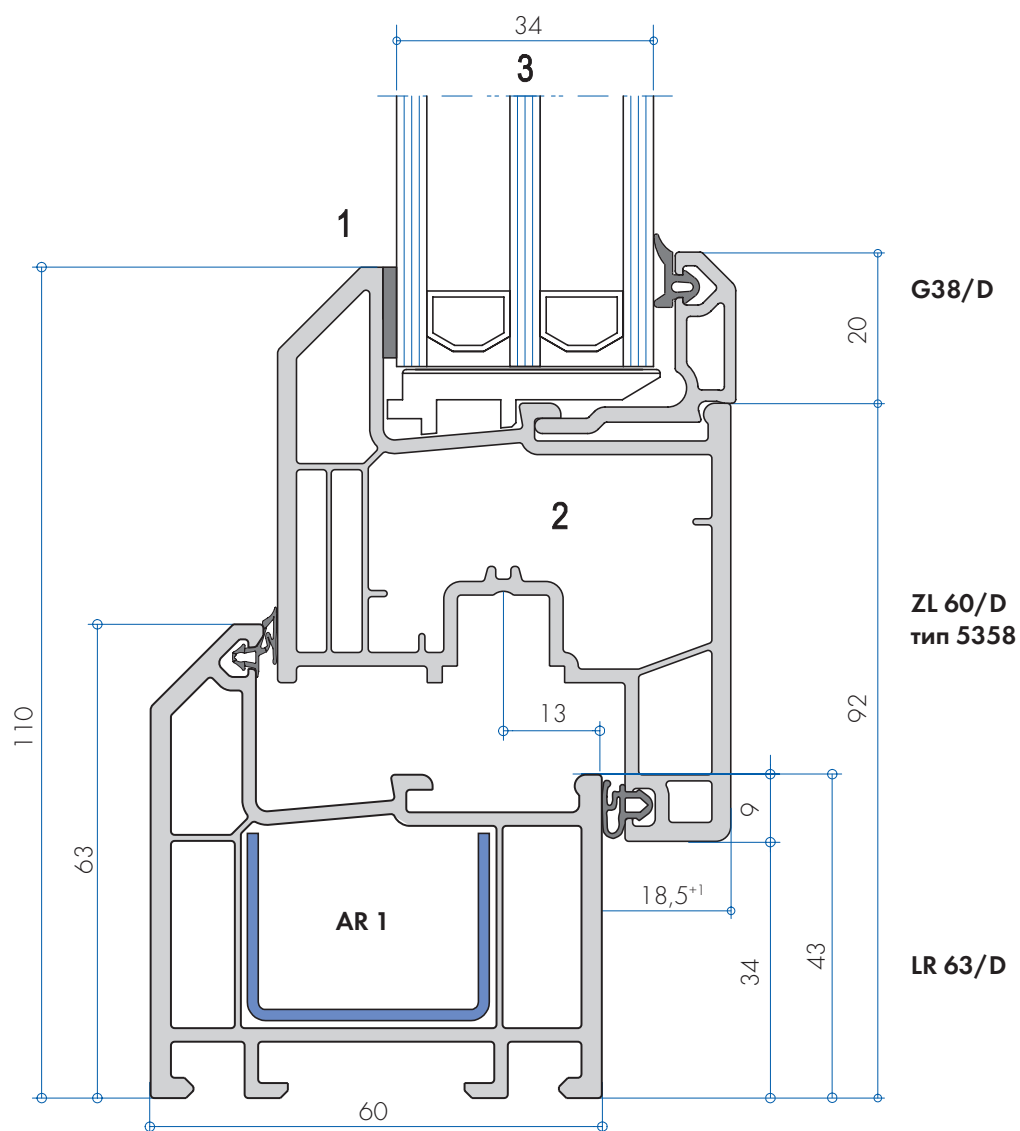
1. Три воздушные камеры. Коэффициент сопротивления теплопередаче  $R = 0,65 \text{ м}^2\text{°С/Вт}$
2. Ширина профиля 60 мм
3. Возможна установка стеклопакетов шириной до 38 мм без применения добавочного профиля
4. Штапик с двумя опорными ножками гарантирует надежное защемление стеклопакета
5. Два контура свариваемого ТПЭ – уплотнения защищают от продувания окна и теплопотерь помещения. В системе «Форвард» уплотнение серого цвета
6. Единый тип армирования для усиления основных профилей систем ООО «Декёнинк Рус»
7. Элементы для крепления соединителей и расширителей
8. Крепление петель осуществляется через стенки пластика и металла
9. Увеличенная ширина притвора 9 мм
10. Осевой размер установки 13 мм позволяет использовать специальные комплекты фурнитуры для повышения противовзломных свойств окна
11. Система позволяет собирать окна с узкими переплетами, улучшая тем самым естественное освещение помещения
12. Наклон  $45^\circ$  обеспечивает оптимальный сток воды с переплета и придает окну элегантный вид



## КОНСТРУКЦИЯ ОКНА СИСТЕМЫ «ФОРВАРД» С ВКЛЕЕННЫМ СТЕКЛОПАКЕТОМ

Окно «Форвард» с клееным стеклопакетом имеет следующие отличия:

1. Двусторонняя клеящая лента для сухой вклейки стеклопакета
2. Сухая вклейка стеклопакета позволяет отказаться от армирования створки
3. Возможность защемления трех типов стеклопакета: 26, 30, 34 мм.



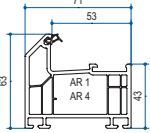
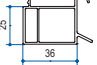
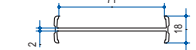
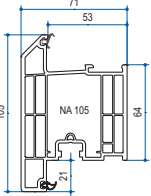
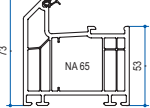

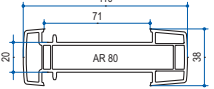
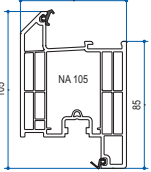
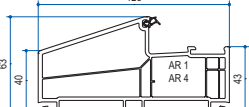


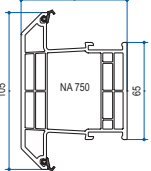
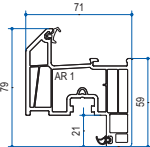


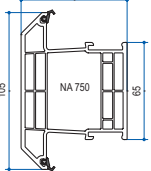
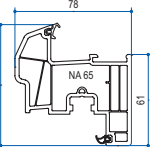


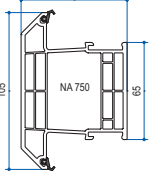
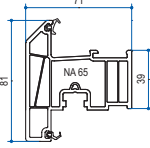

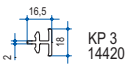
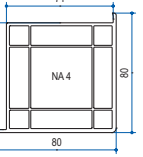
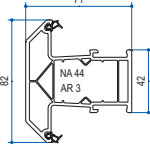
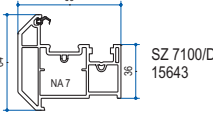
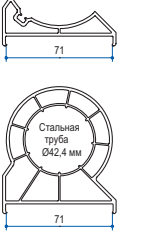
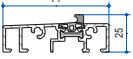
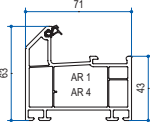
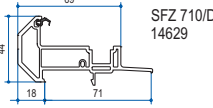
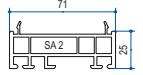
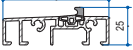
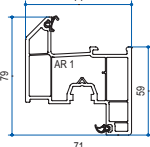
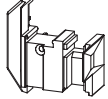
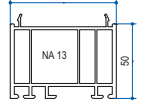

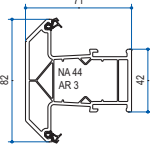
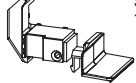
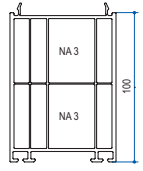
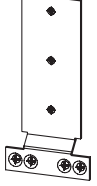
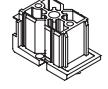
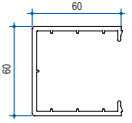
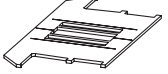
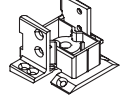
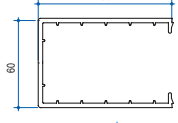

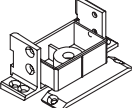
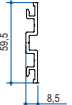

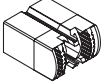
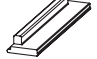
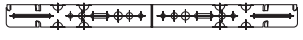



**ГЛАВА 2**

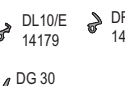
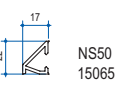
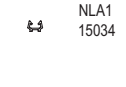
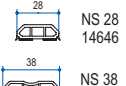
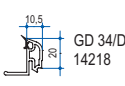
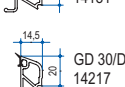
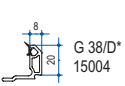
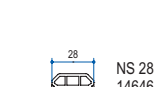
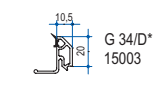
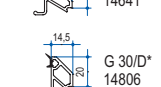
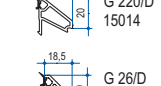
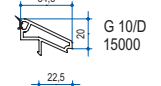
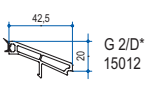
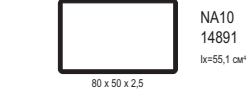
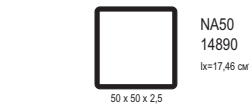
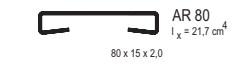
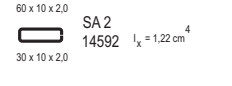
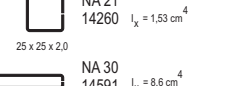
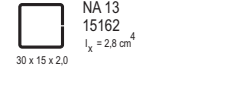
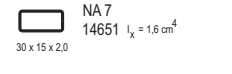
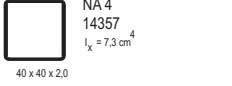
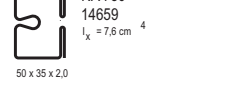
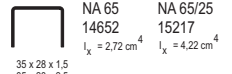
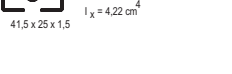
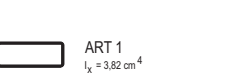
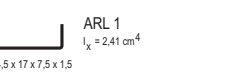
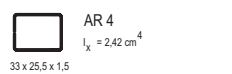
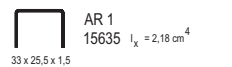
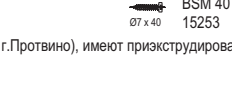
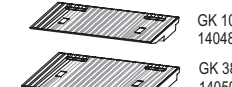
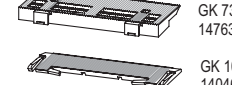
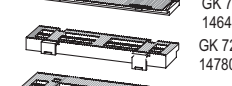
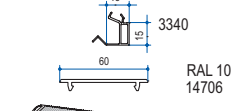
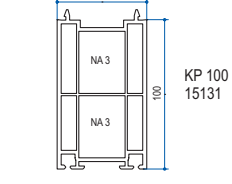
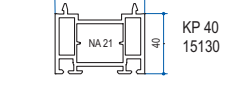
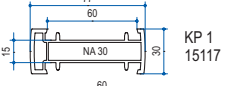
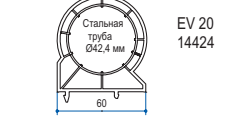
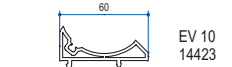
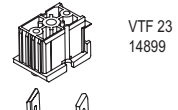
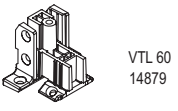
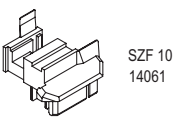
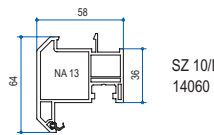
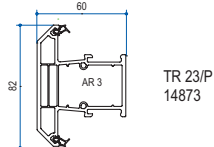
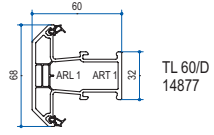
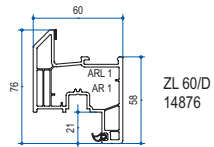
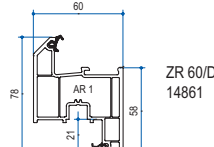
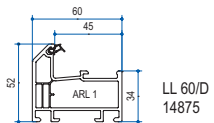
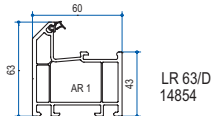
**ОБЗОР ПРОФИЛЕЙ  
И КОМПЛЕКТУЮЩИХ СИСТЕМ**

---

# ПРОФИЛИ И КОМПЛЕКТУЮЩИЕ СИСТЕМ «ФАВОРИТ», «ФАВОРИТ-ПРЕМИУМ», «БАУТЕК», «ФОРВАРД»

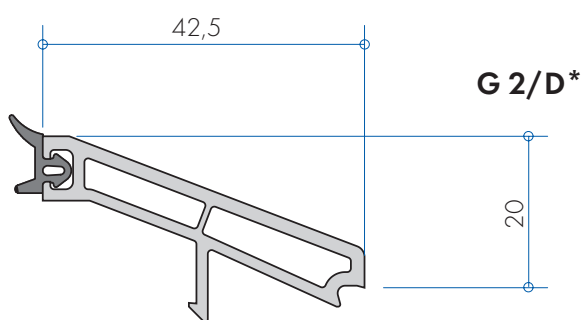
 LR 740/D 14613	 UST 725 14562	 KP 721 15622	 H731/D 14845
 L 710/D 14609	 KPR 10 15150	 KP 701 14664	 H 740/D 14516
 LR 741/D 14614	 RAL 171 3346	 KP 14 14636	 H 750/D 14517
 ZR 710/D 14627	 KPR 700 14663	 KP 13 15122	 H 740/D 14516
 ZAR 778/D 14852	 NLR 700 14657	 KP 18	 H 750/D 14517
 TS 710/D 15644	 KPR 720 14665	 KP 3 14420	 EV 701 14660
 TR 720/D 14628	 SZ 7100/D 15643	 EV 702 14662	 HB 720 14691
 LR 743/D 15624	 SFZ 710/D 14629	 SA 2 14630	 HB 721 14690
 ZR 713/D 15625	 SZF 7100 15640	 NA 13 14631	 BTS 710 15157
 TR 720/P 14549	 SFF 710 14684	 NA 3 14583	 HBL 710 14649
	 VTF 720 14442	 WK50 14890	 HDB 710 14648
	 VTA 720 14441	 WK80 14884	 HDE 10 14141
	 VHA 750 14666	 NK5 15116	 HD 10 14140
	 VTS 720/K 15645		 HDL 10 14142
		 MA 710 14656	
		 MA 2 15193	

ПРОФИЛИ И КОМПЛЕКТУЮЩИЕ СИСТЕМ «ФАВОРИТ», «ФАВОРИТ-ПРЕМИУМ», «БАУТЕК», «ФОРВАРД»

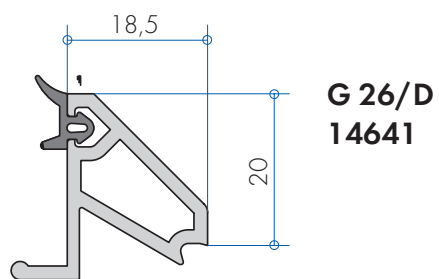


\* Штапики, производимые на заводе Декенинк (М.О., г.Протвино), имеют приэкструдированное уплотнение

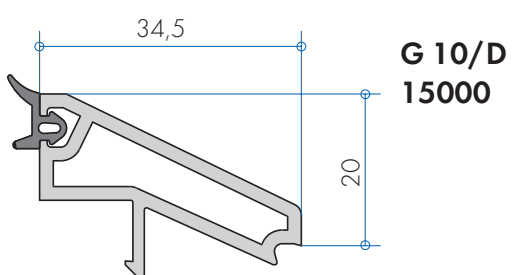
**Штапики**



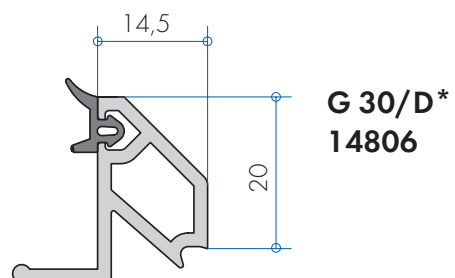
**G 2/D\***



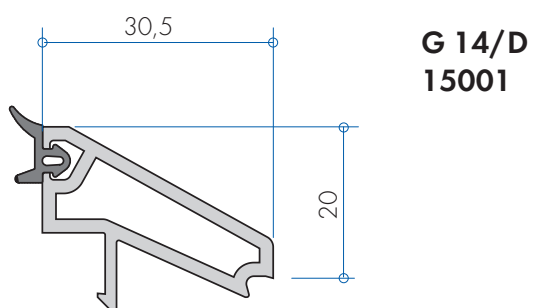
**G 26/D  
14641**



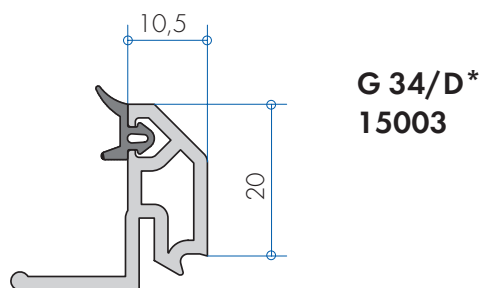
**G 10/D  
15000**



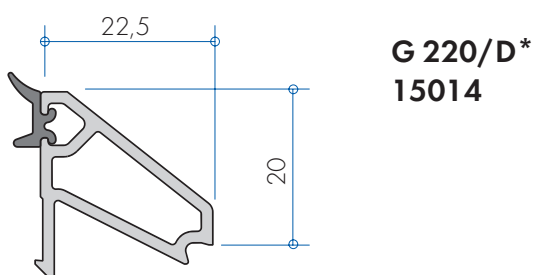
**G 30/D\*  
14806**



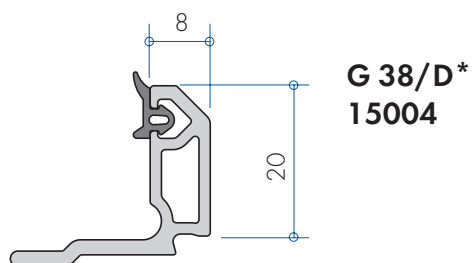
**G 14/D  
15001**



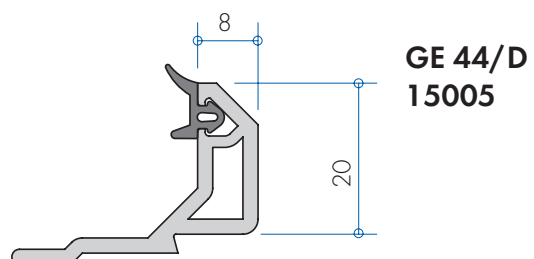
**G 34/D\*  
15003**



**G 220/D\*  
15014**

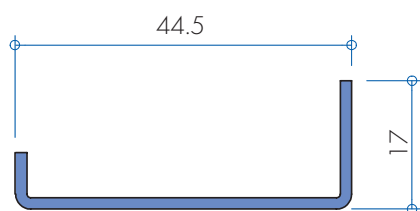


**G 38/D\*  
15004**

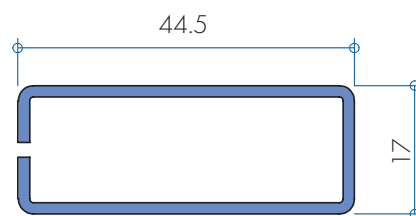


**GE 44/D  
15005**

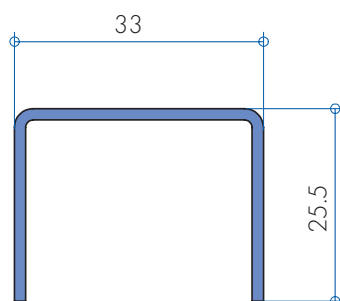
\* – Штапики, производимые на заводе Декенинк (М.О., г.Протвино), имеют приэкструдированное уплотнение

Армирование -  
стальные усилители**ARL 1**

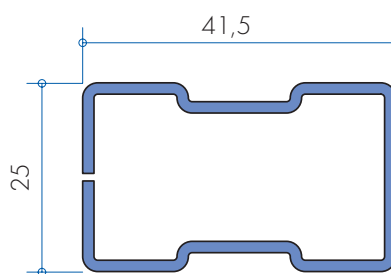
1,5 мм  
 $I_x = 2,41 \text{ см}^4$

**ART 1**

1,5 мм  
 $I_x = 3,82 \text{ см}^4$

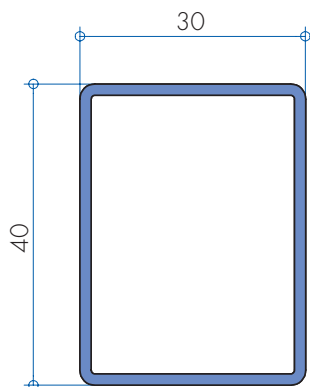
**AR 1**

1,5 мм  
 $I_x = 2,18 \text{ см}^4$

**AR 3**

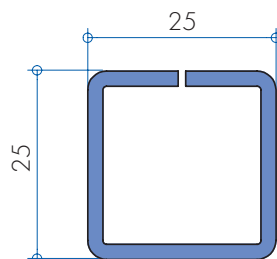
1,5 мм  
 $I_x = 4,29 \text{ см}^4$

Армирование -  
стальные усилители



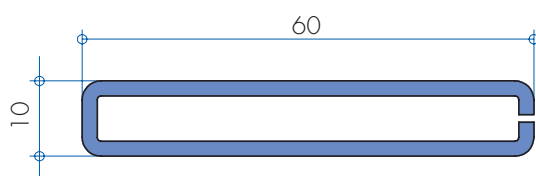
**NA 3 - 15160**

1,5 мм  
 $I_x = 4,47 \text{ см}^4$



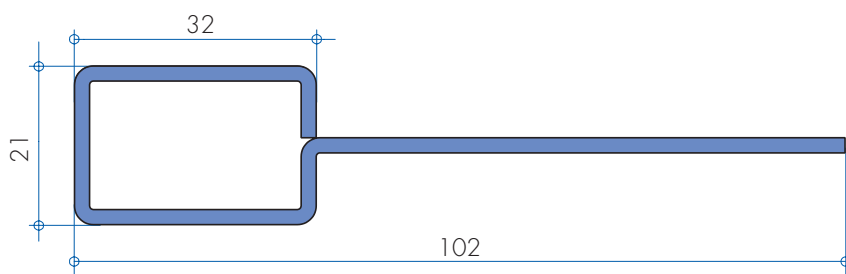
**NA 21 - 14260**

2,0 мм  
 $I_x = 1,53 \text{ см}^4$



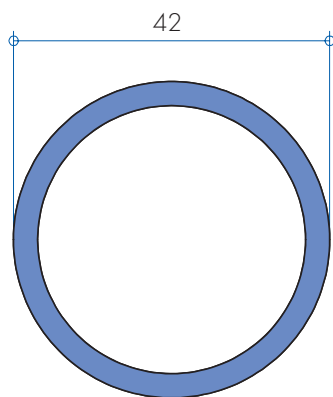
**NA 30 - 14591**

2,0 мм  
 $I_x = 8,6 \text{ см}^4$



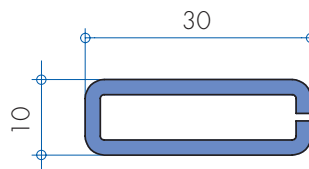
**NA32/71 - 15177**

2,0 мм  
 $I_x = 29,22 \text{ см}^4$



**Труба 42 мм для EV 20**

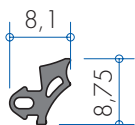
3,2 мм  
 $I_x = 7,71 \text{ см}^4$



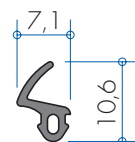
**SA 2 - 14592**

2,0 мм  
 $I_x = 1,22 \text{ см}^4$

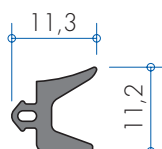
## Уплотнители



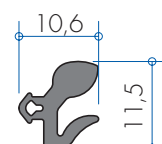
DLU 10 - 15023



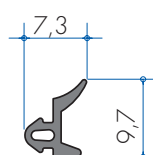
DRF 5 - 14121



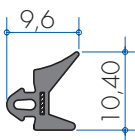
DG 30 - 15029



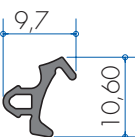
DU 35 - 15210



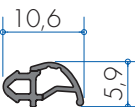
DG 11 - 15562



DG 20 - 15028



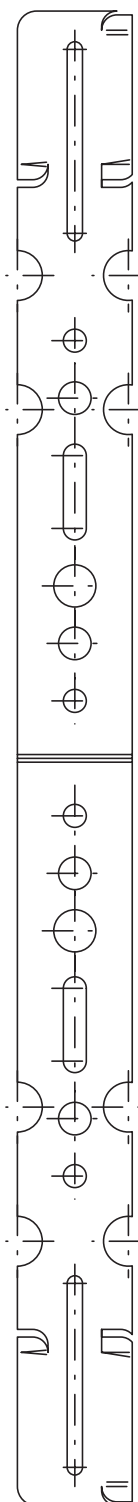
DL 10/E - 14179



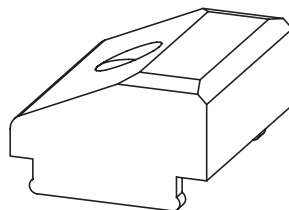
DRF4/ES - 15085



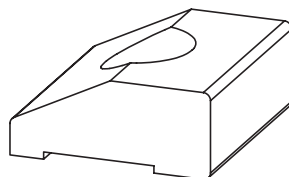
DR10/ES - 15768



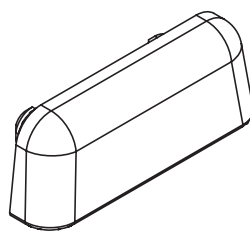
**MA2 - 15193**  
Монтажная пластина



**ABM 10 - 14341**  
Набежной блок  
Устанавливается  
на раме



**ABA 1 - 14054**  
Набежной блок  
Устанавливается  
на створке



**WAK 1 - 15030**  
Крышка на шлиц  
водоотвода



**M 7 x 120**

**BSM 120 - 14255**  
Шуруп



**M 7 x 120**

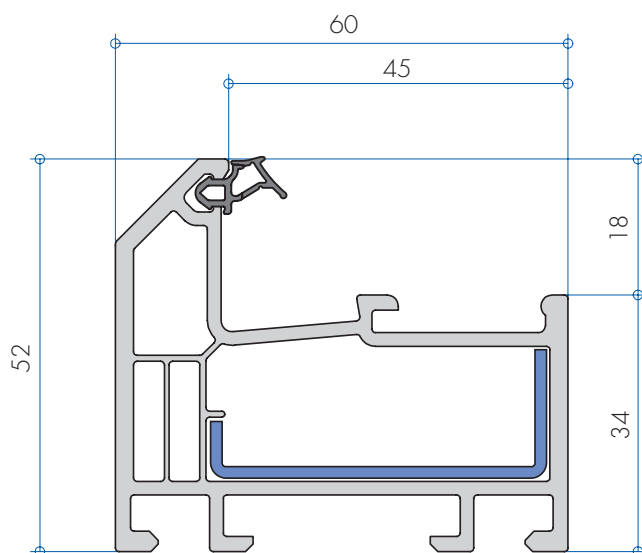
**BS 120**  
**14251**



**M 7 x 40**

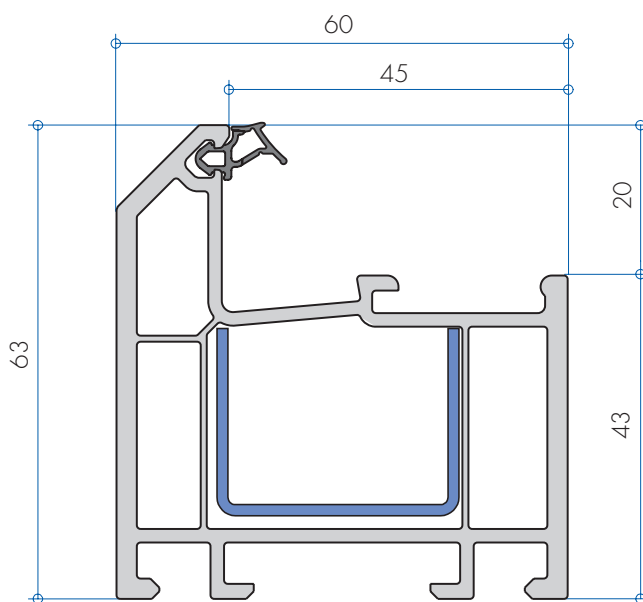
**BSM 40 - 15253**  
Шуруп

СИСТЕМА «ФОРВАРД»



**LL 60/D - 14875**  
Рама

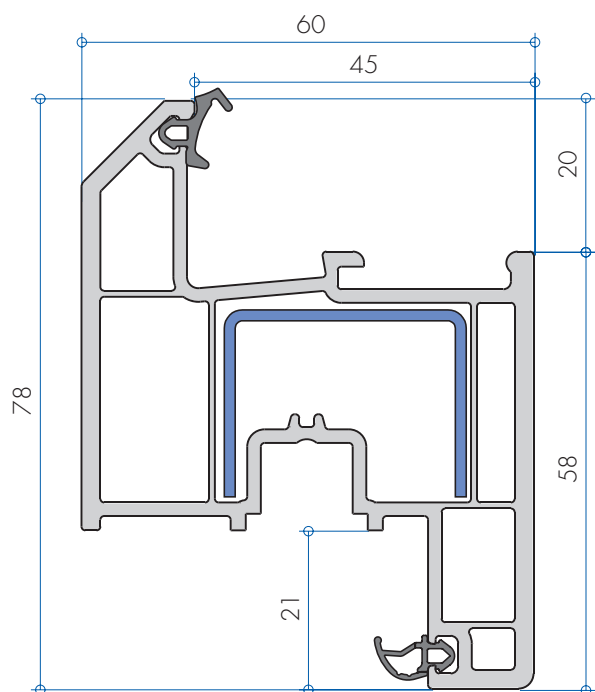
**ARL 1**  
Армирование



**LR 63/D-14854**  
Рама

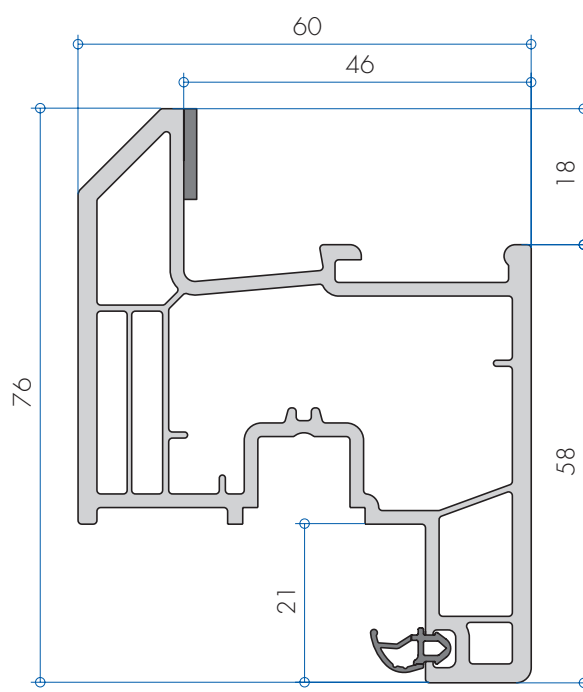
**AR 1**  
Армирование

ОБЗОР ПРОФИЛЕЙ И КОМПЛЕКТУЮЩИХ СИСТЕМ



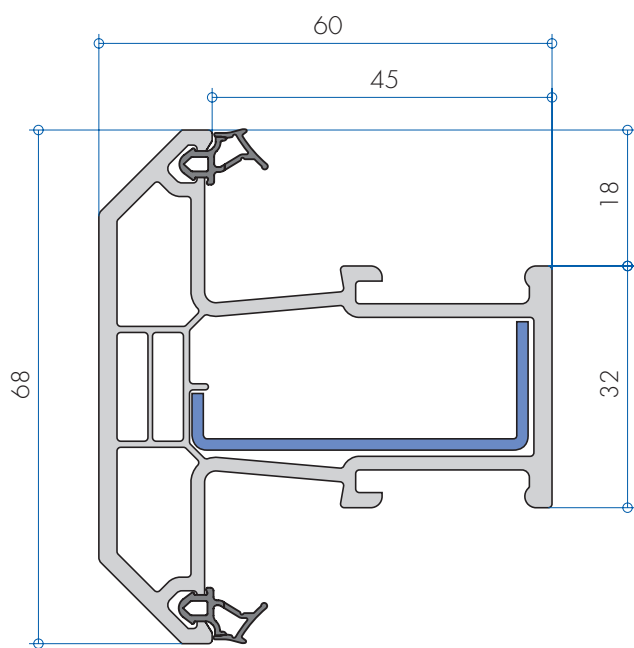
**ZR 60/D-14861**  
Створка

**AR 1**  
Армирование



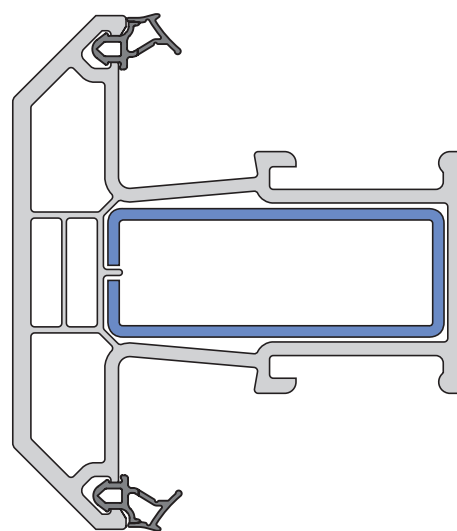
**ZL 60/D-14876**  
тип 5358  
Створка  
с двусторонней  
клеящей лентой

**ARL1, AR1**  
Армирование

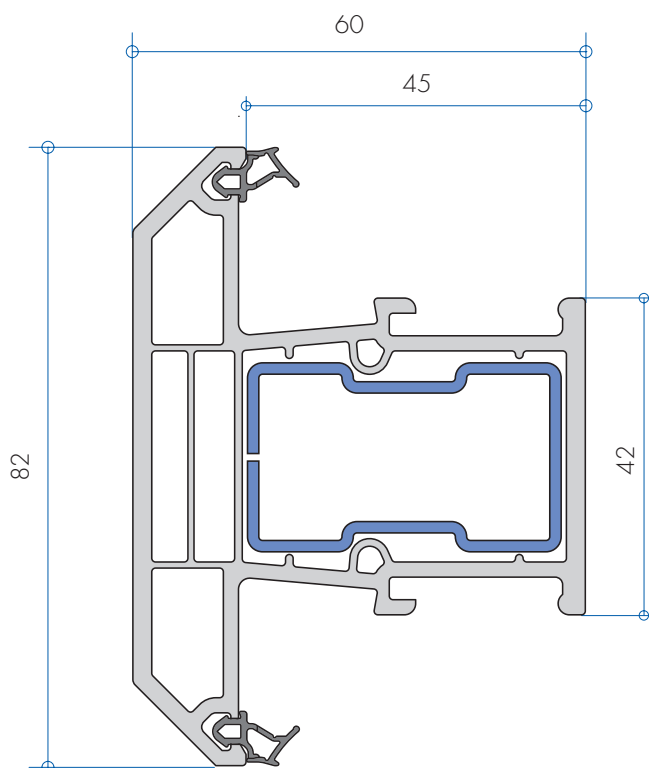


**TL 60/D - 14877**  
Импост

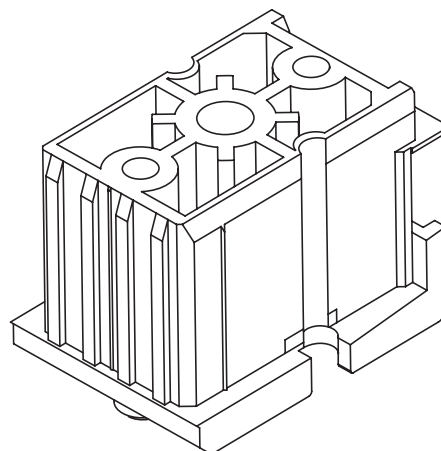
**ARL 1**  
Армирование



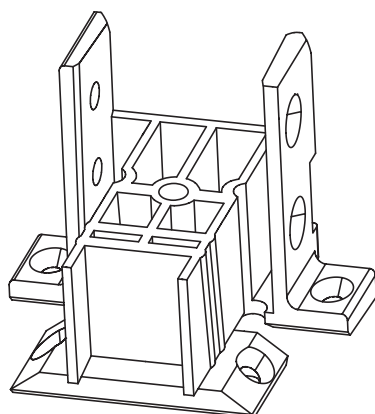
**ART 1**  
Армирование



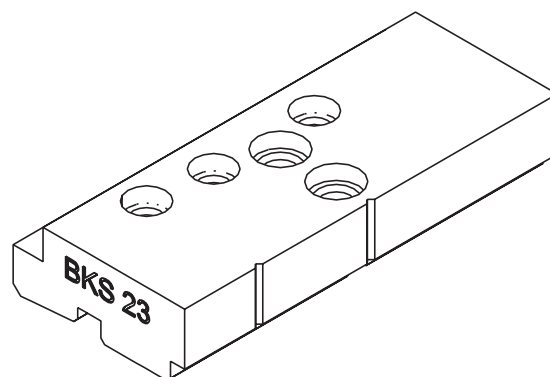
**TR 23/P-14873 AR3**  
Импост Армирование



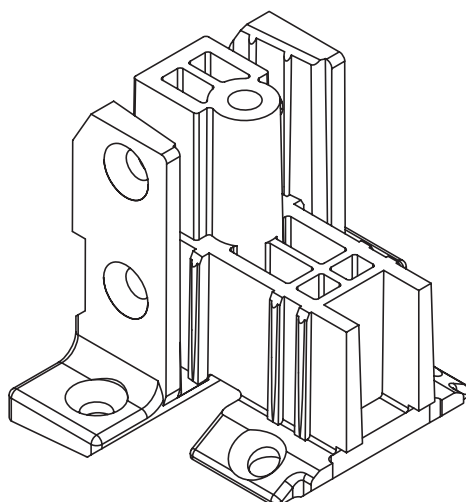
**VTF 23 - 14899**  
Соединитель импоста TR 23/P  
для крепления к раме



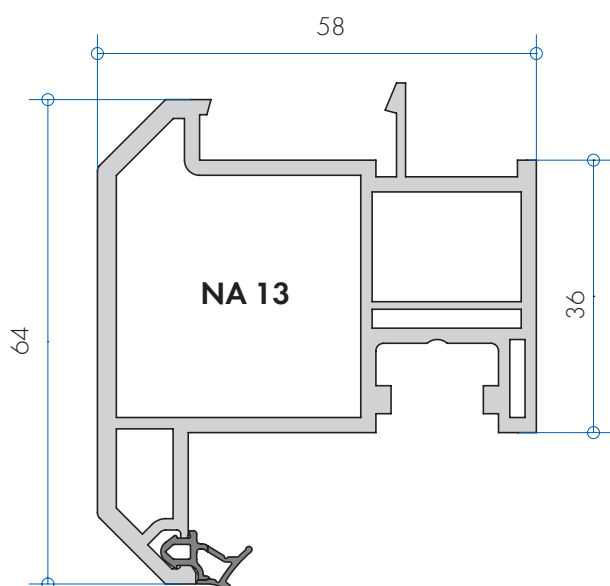
**VTA 23 - 14851**  
Соединитель импоста TR 23/P  
для крепления к створке, импосту



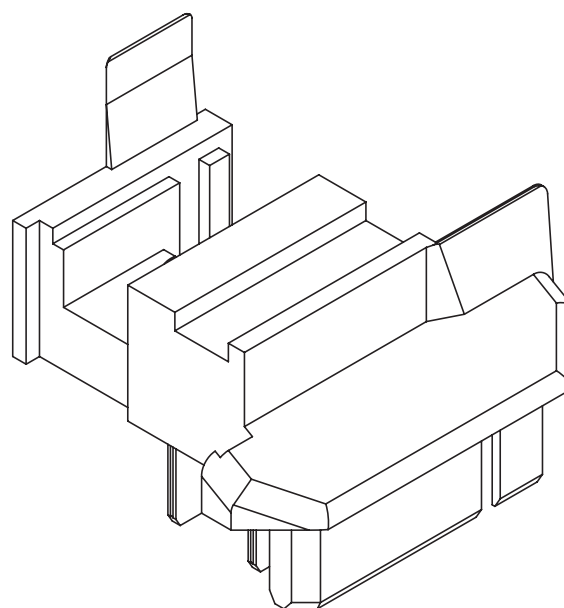
**BKS 23 - 14957**  
Шаблон для крепления импостов:  
TL60/D, TR23/P



**VTL 60 - 14879**  
Соединитель для импоста TL 60/D

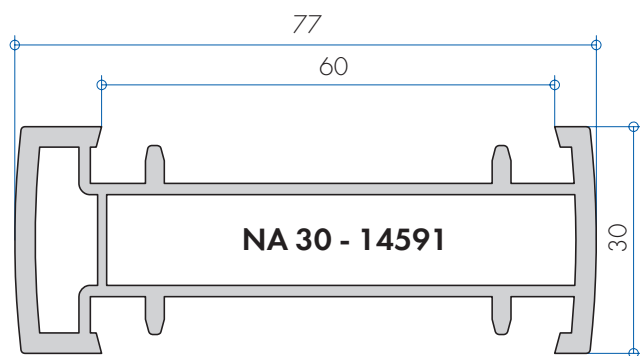


**SZ 10/D - 14060**  
Штульп  
Стальной усилитель NA 13

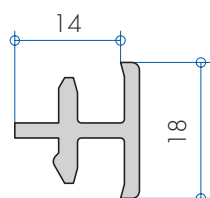


**SZF 10 - 14061**  
Заглушка для штульпа  
SZ 10/D (левая и правая)

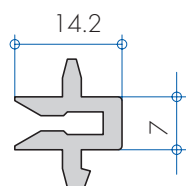
**Соединители**



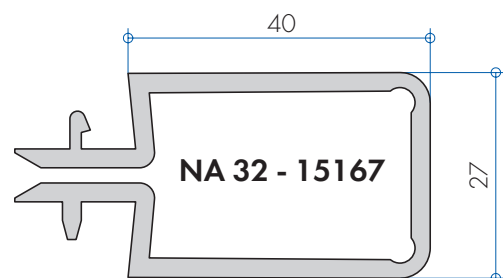
**KP 1 - 15117**



**KP 3 - 14420**

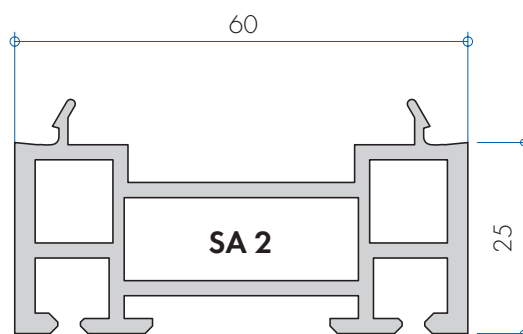


**KP 13 - 15122**

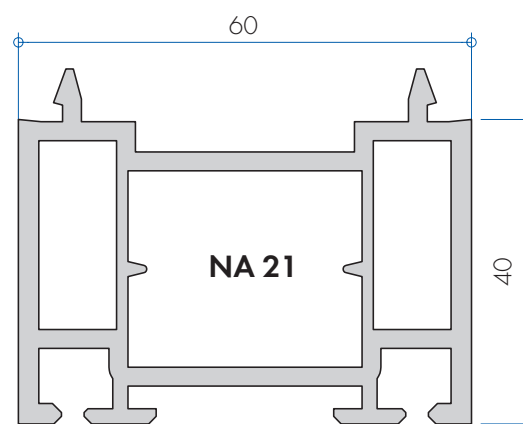


**KP 14 - 14636**

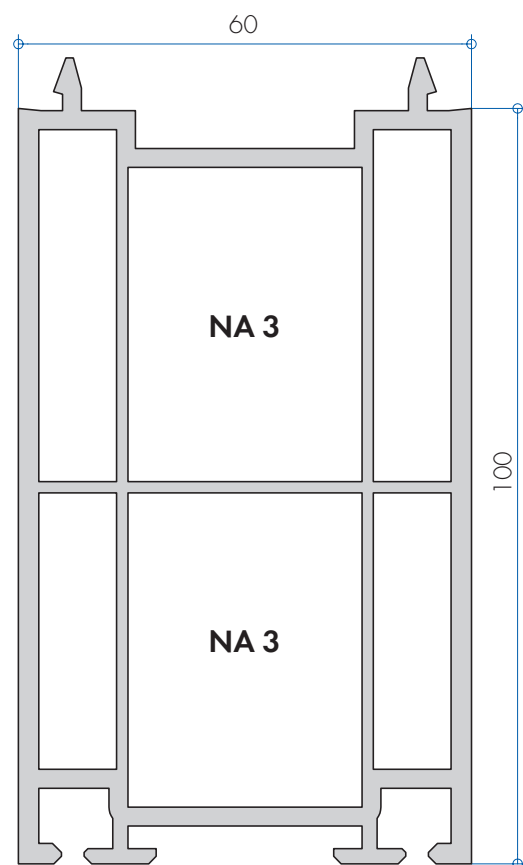
**Расширители**



**KP 12 - 15121**

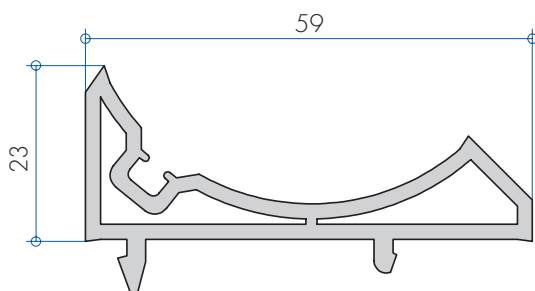


**KP 40 - 15130**

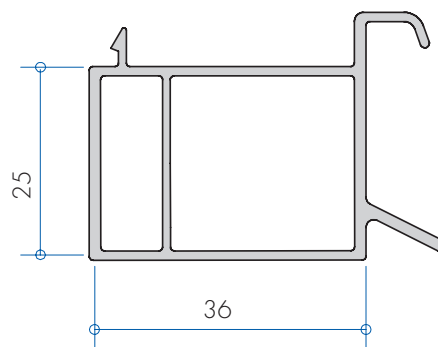


**KP 100 - 15131**

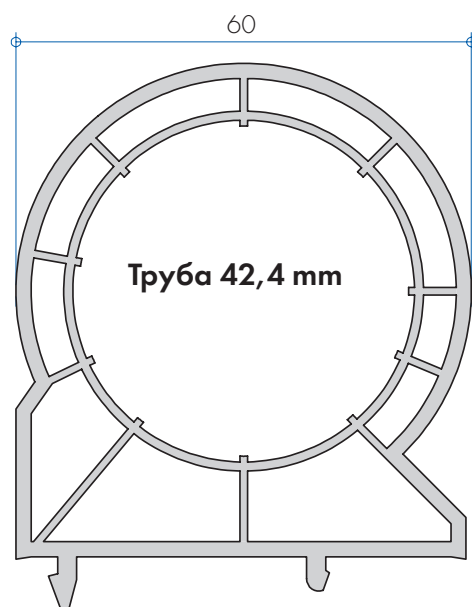
**Соединители**



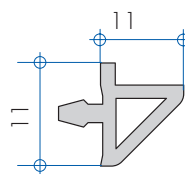
**EV 10 - 14423**



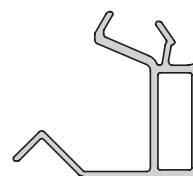
**Подставочный профиль  
UST 725 - 14562**



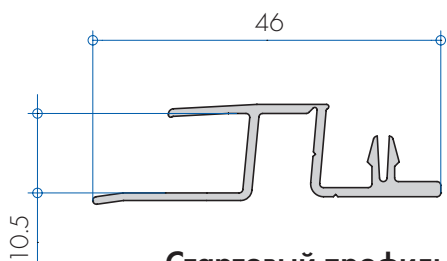
**EV 20 - 14424**



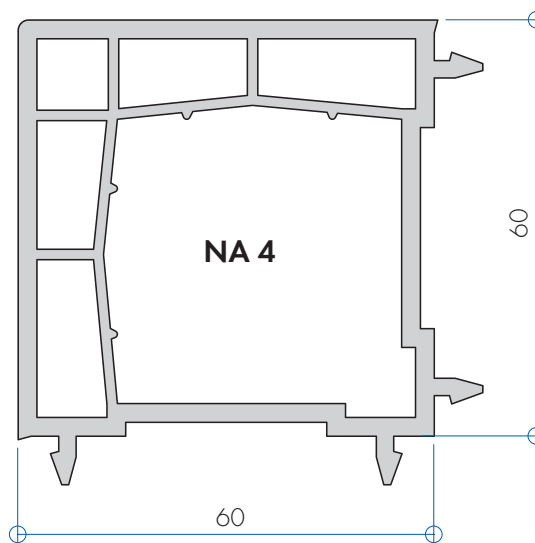
**KP 18**



**Стартовый профиль  
3340**

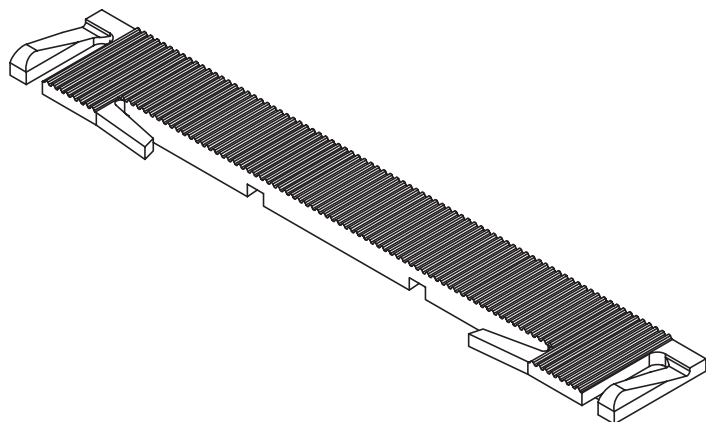


**Стартовый профиль  
KPR 10**

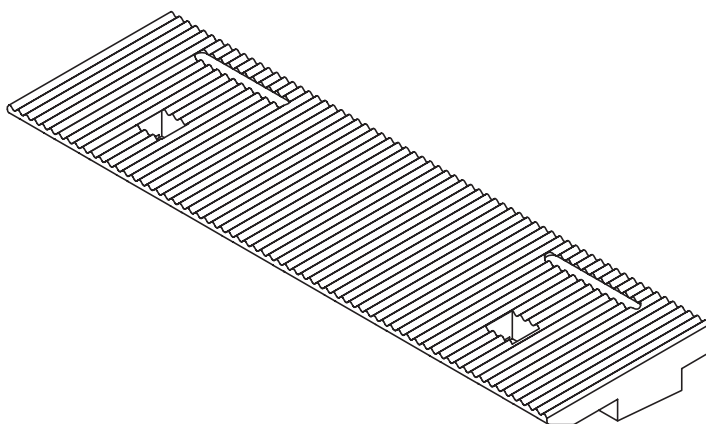


**KP 15  
14632**

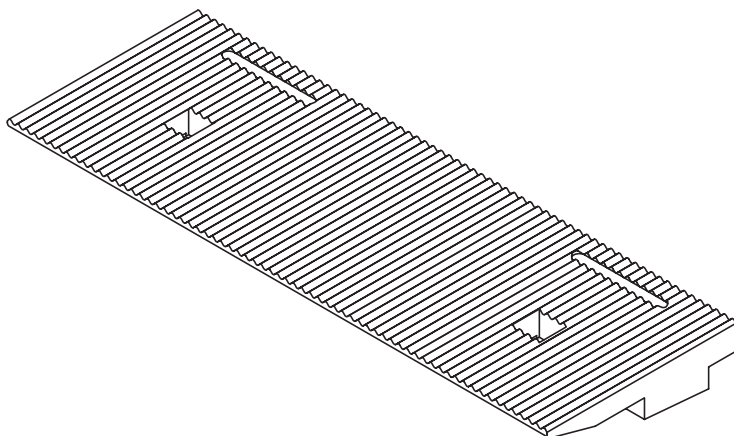
**Выравнивающие подкладки**



**GK 10 - 14046**



**GK 10/4 - 14048**



**GK 38 - 14050**

## ОБЗОР ПРОФИЛЕЙ И КОМПЛЕКТУЮЩИХ СИСТЕМ

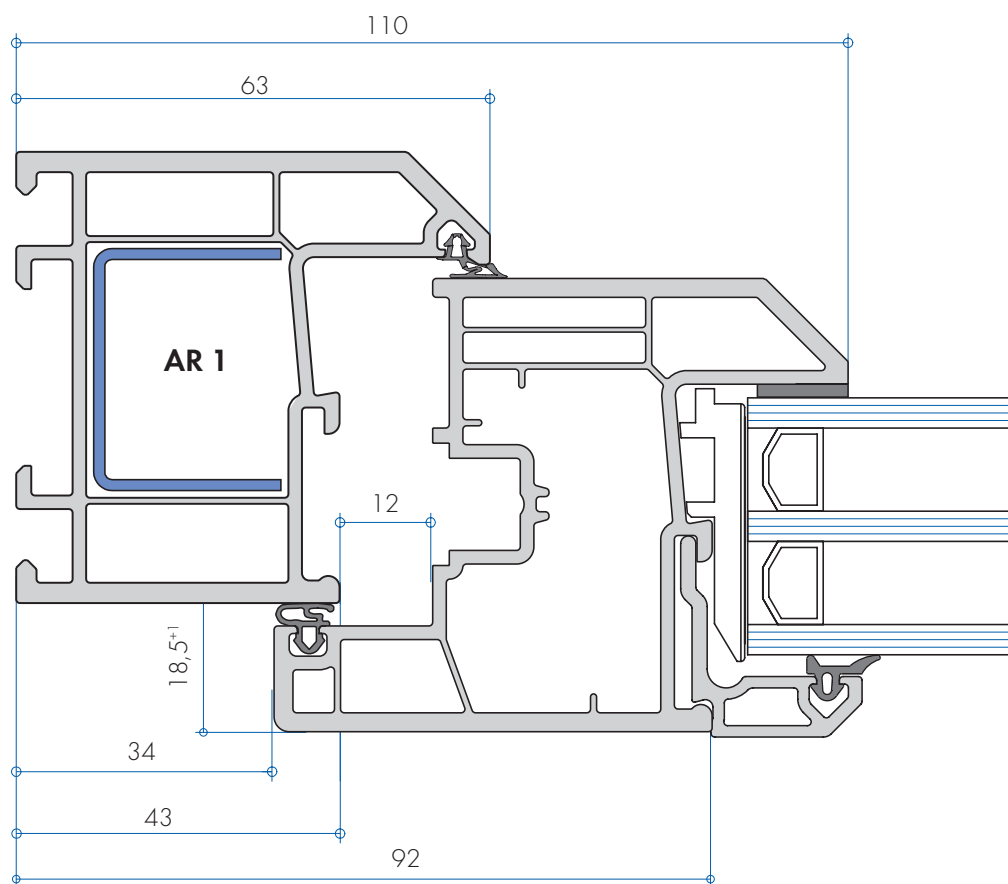
**ГЛАВА 3**

**КОНСТРУКЦИИ ОКОННЫХ  
И ДВЕРНЫХ БЛОКОВ**

---

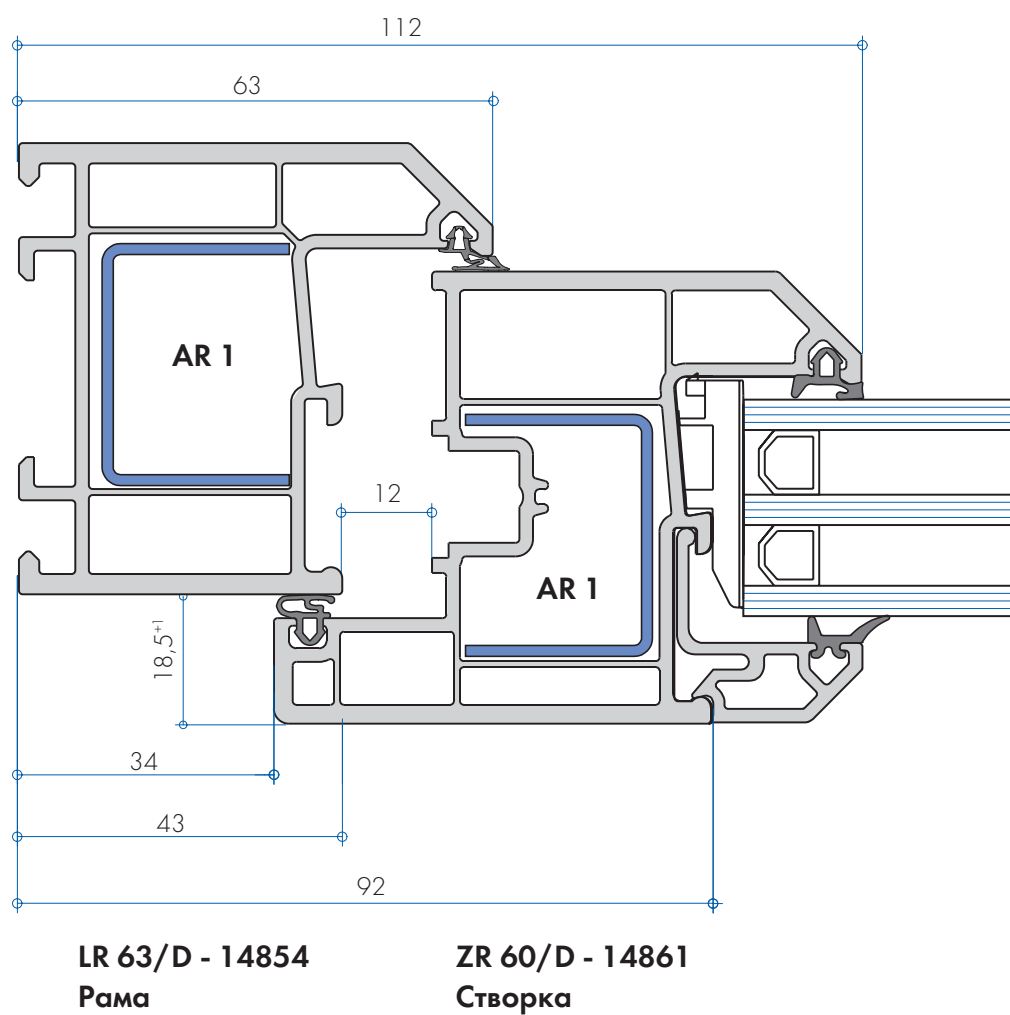


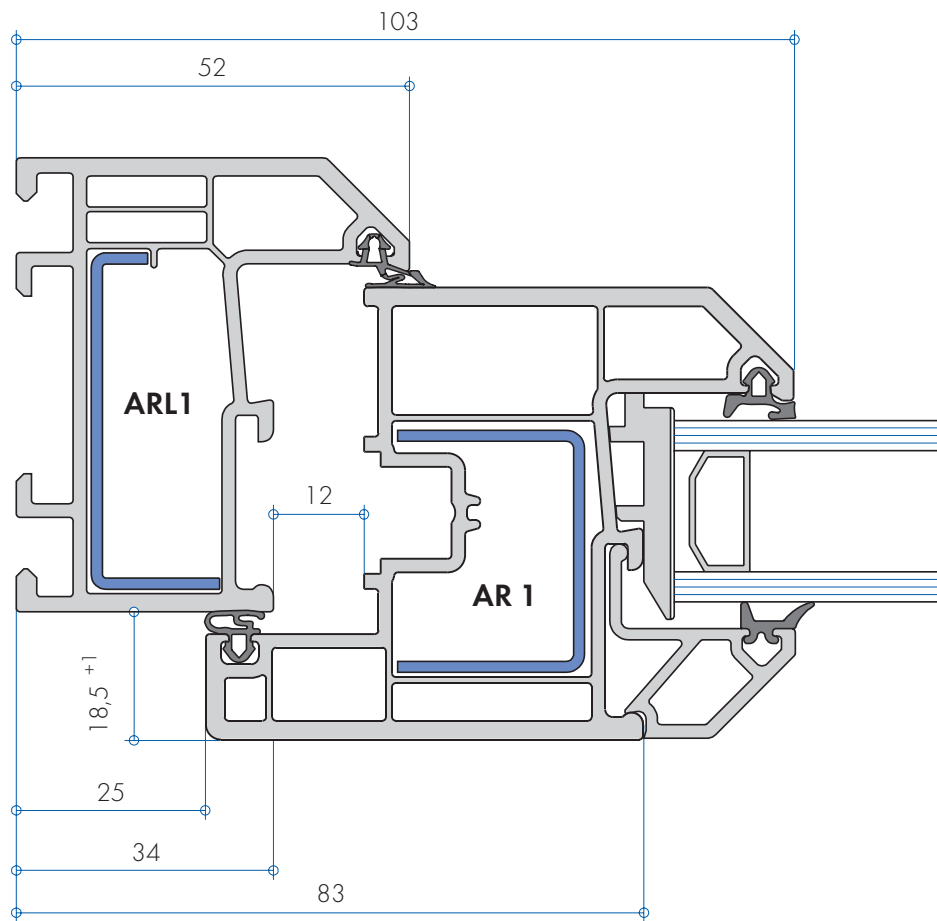
**КОНСТРУКЦИИ ОКОН  
СИСТЕМЫ «ФОРВАРД»**



**LR 63/D - 14854**  
Рама

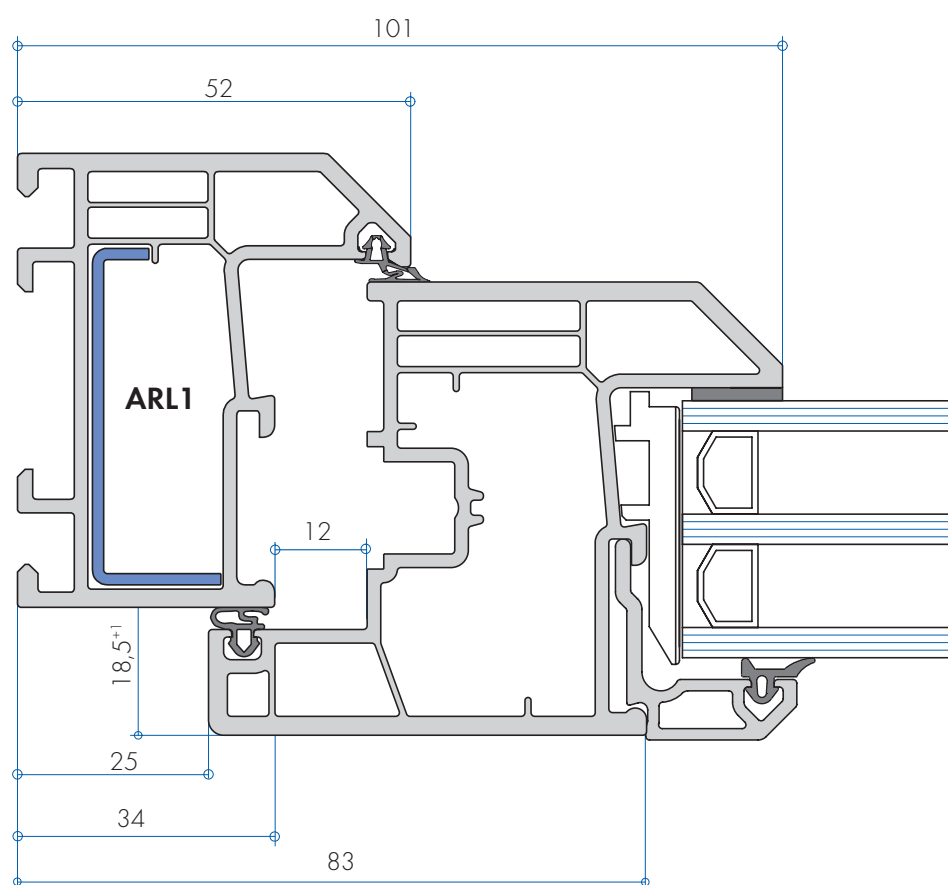
**ZL 60/D - 14876**  
тип 5358  
Створка с двусторонней клеящей лентой





LL 60/D - 14875  
Рама

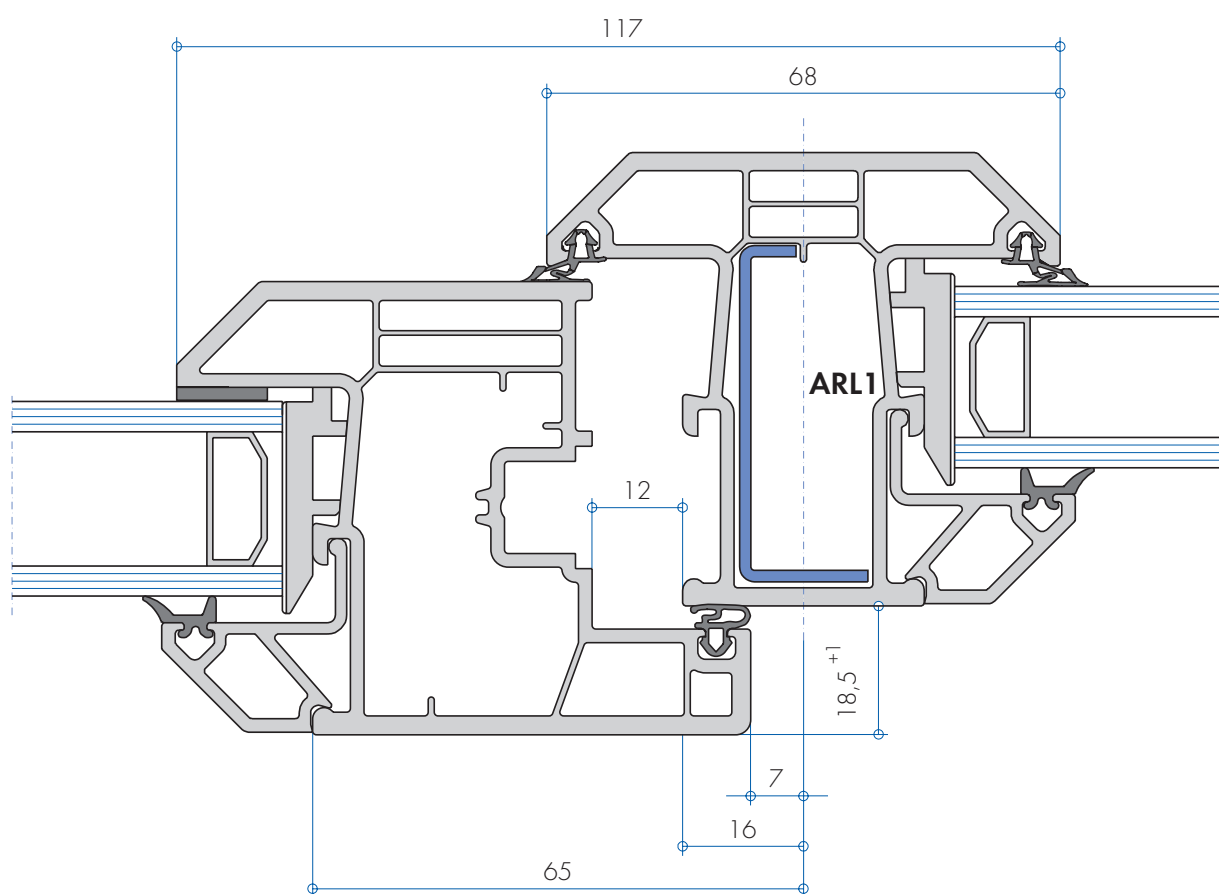
ZR 60/D - 14861  
Створка



**LL 60/D - 14875**  
**Рама**

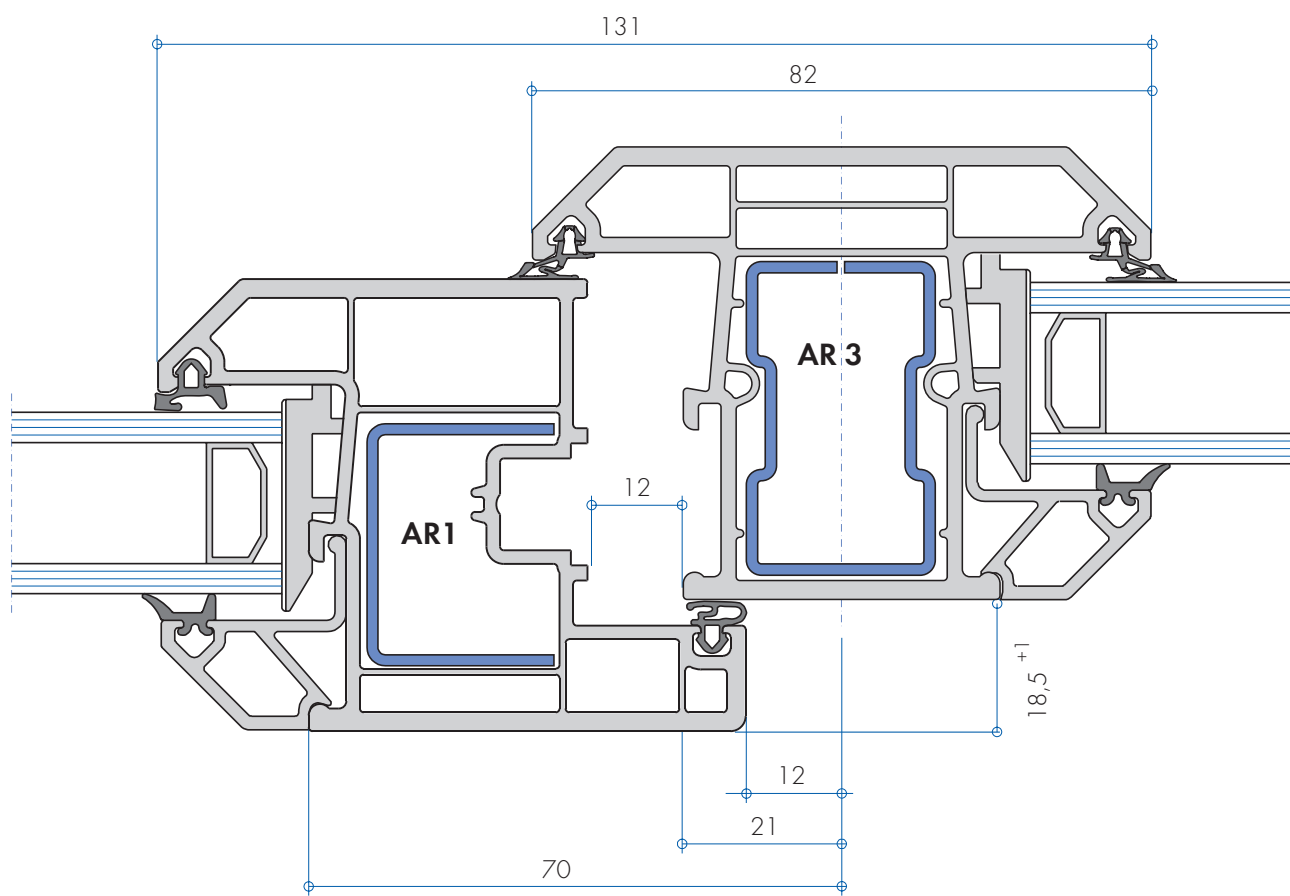
**ZL 60/D-14876**  
**тип 5358**

**Створка с двусторонней клеящей лентой**



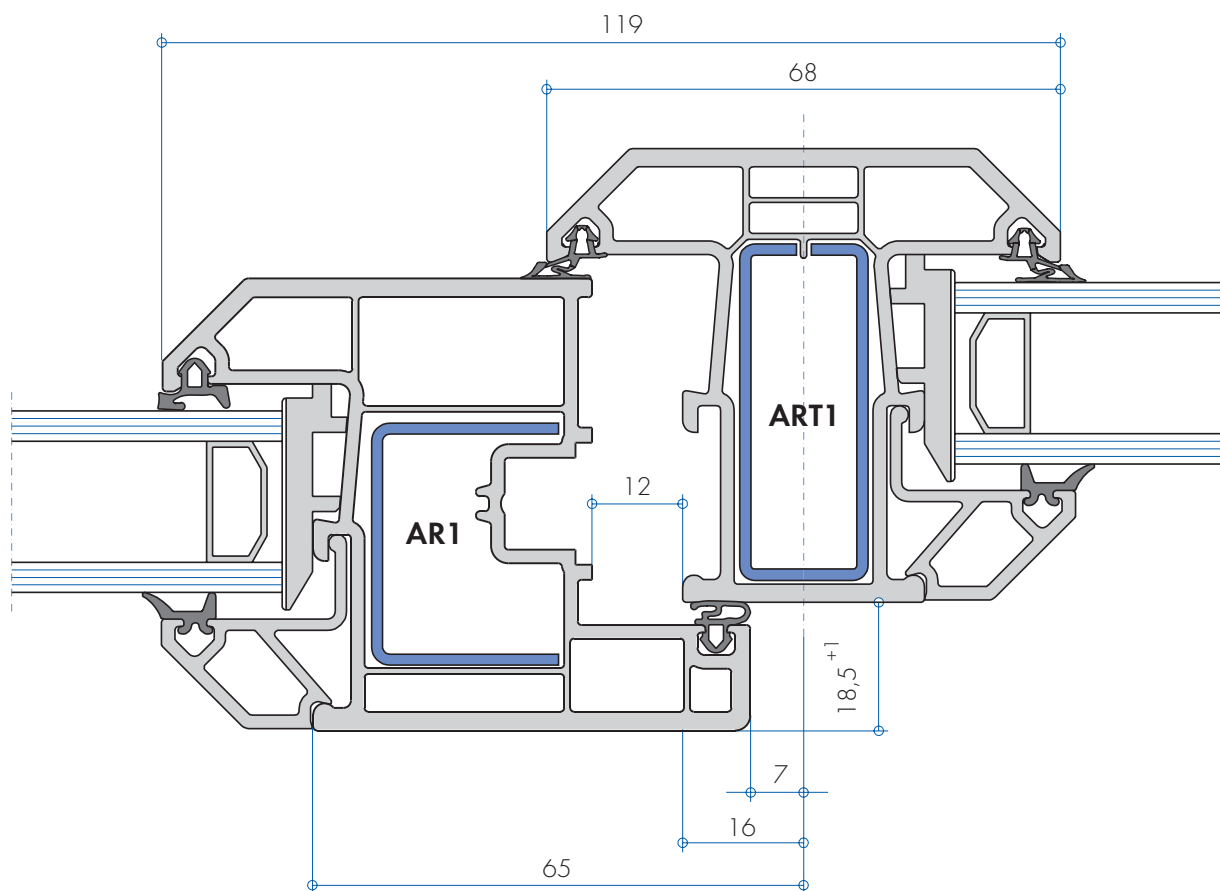
**ZL 60/D - 14876**  
тип 5358  
Створка с двусторонней клеящей лентой

**TL60/D - 14877**  
Импост



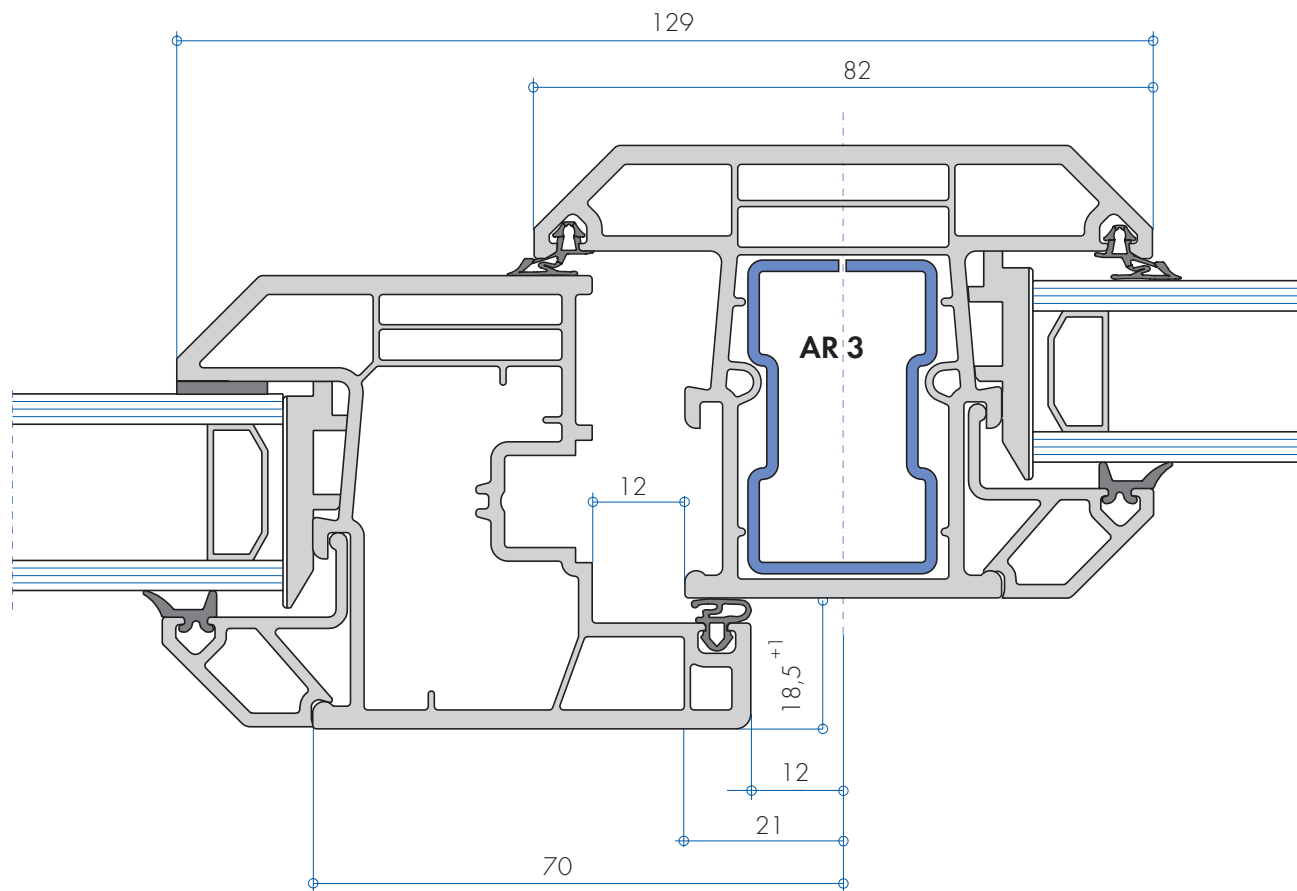
**ZR 60/D-14861**  
Створка

**TR 23/P - 14873**  
Импост



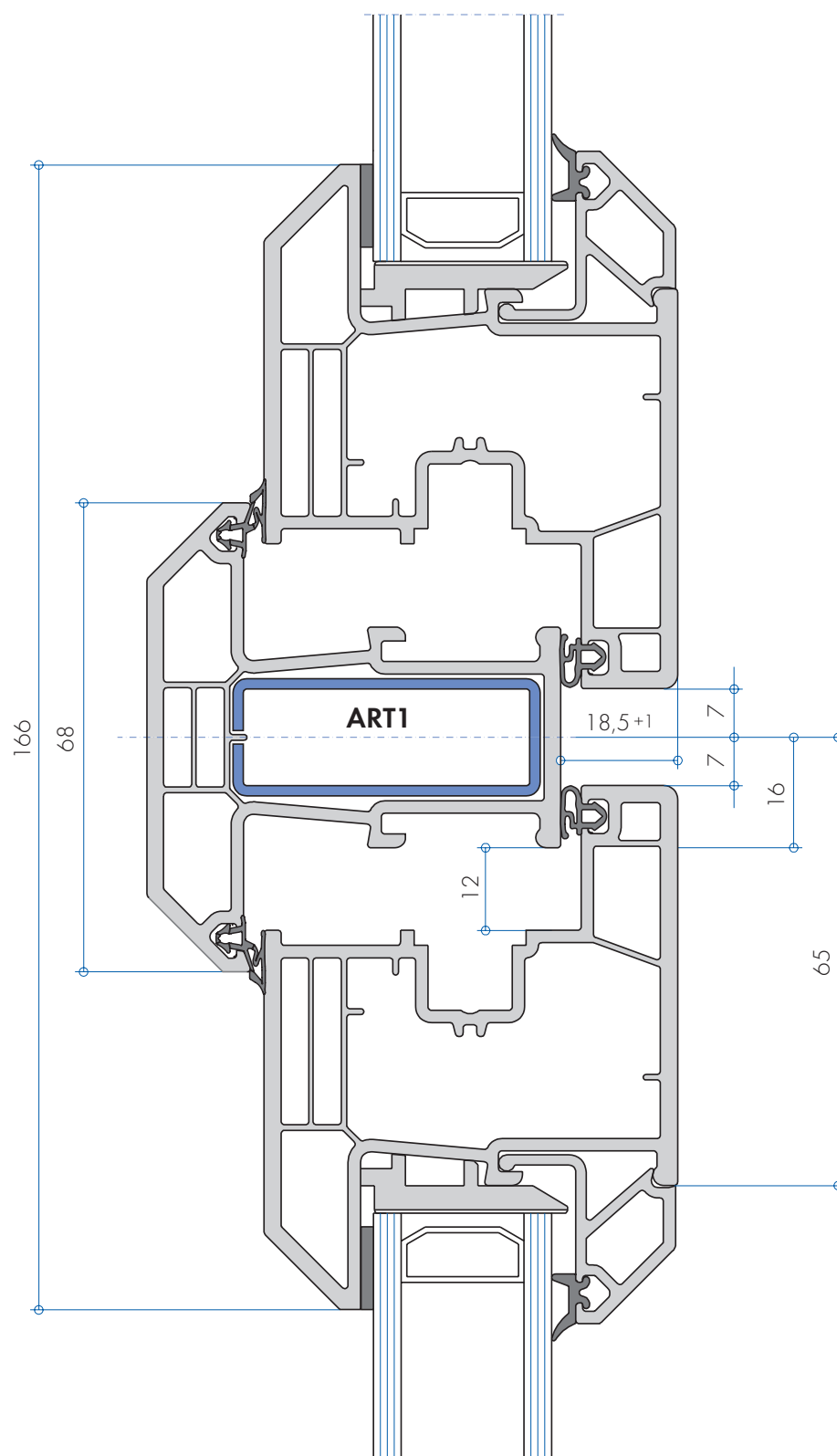
**ZR 60/D-14861**  
Створка

**TL60/D - 14877**  
Импост



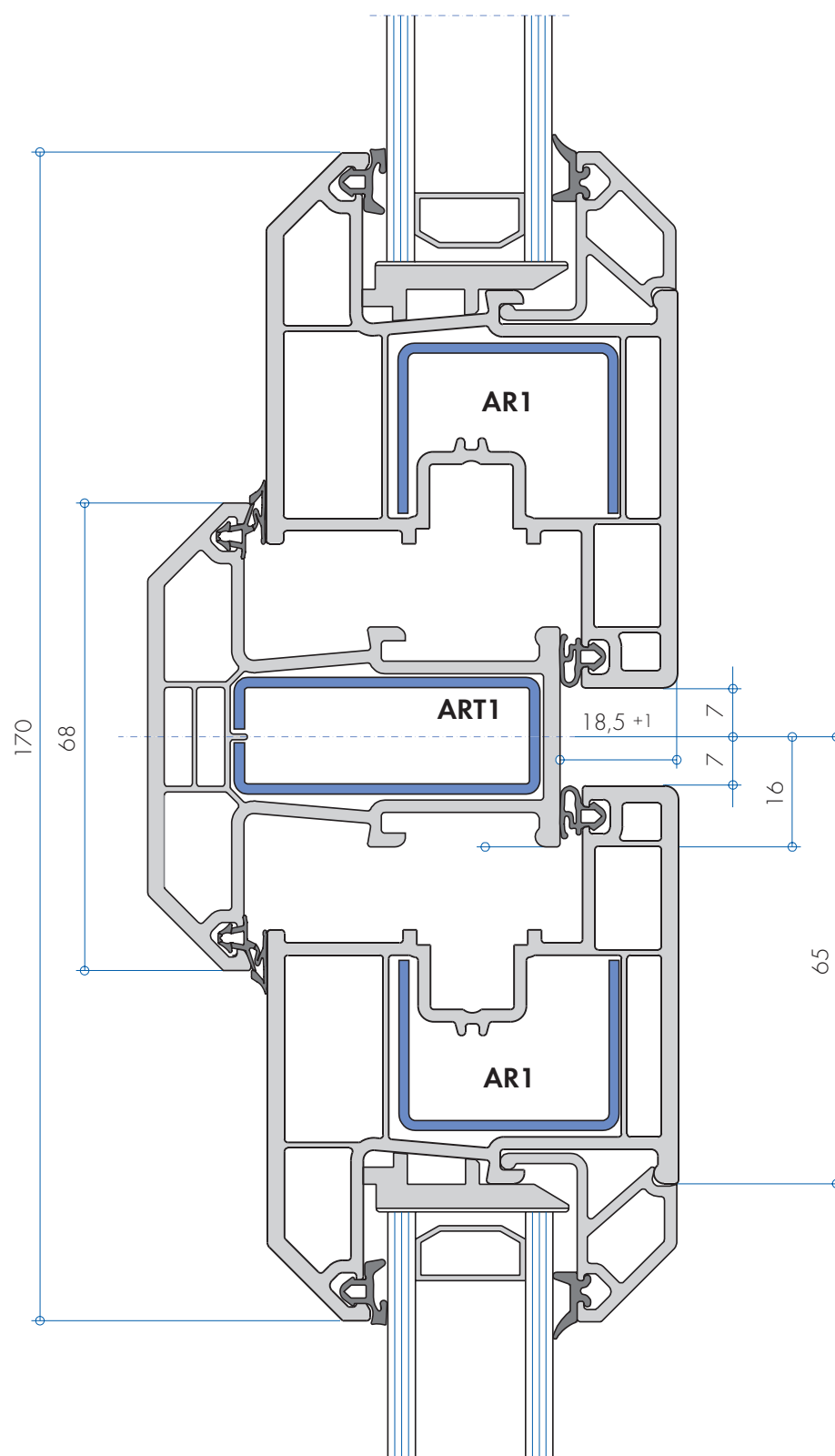
**ZL 60/D - 14861**  
тип 5358  
Створка с двусторонней клеящей лентой

**TR 23/P - 14873**  
Импост



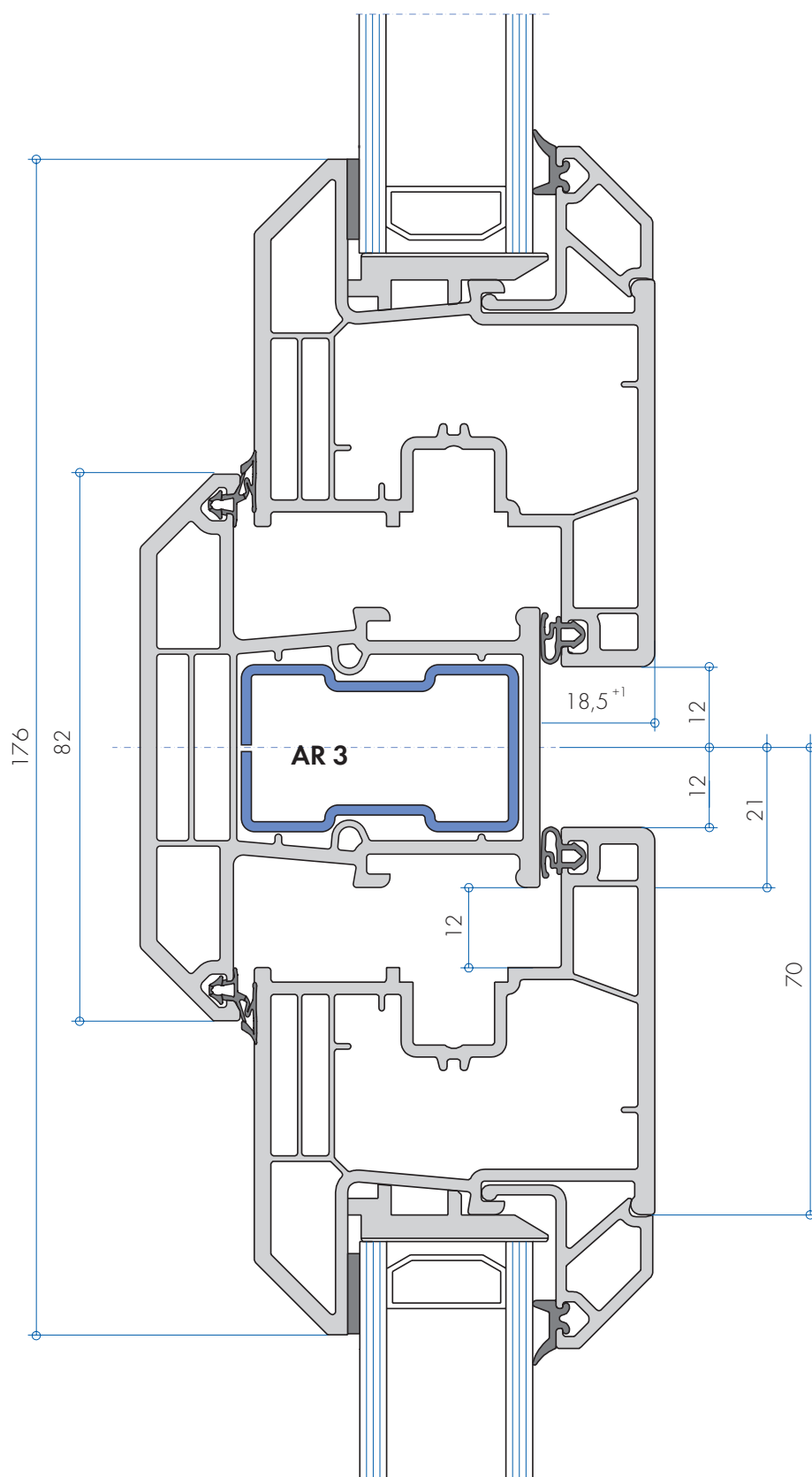
**ZL60/D - 14876**  
**тип 5358**  
**Створка с двусторонней**  
**клеящей лентой**

**TL60/D - 14877**  
**Импост**



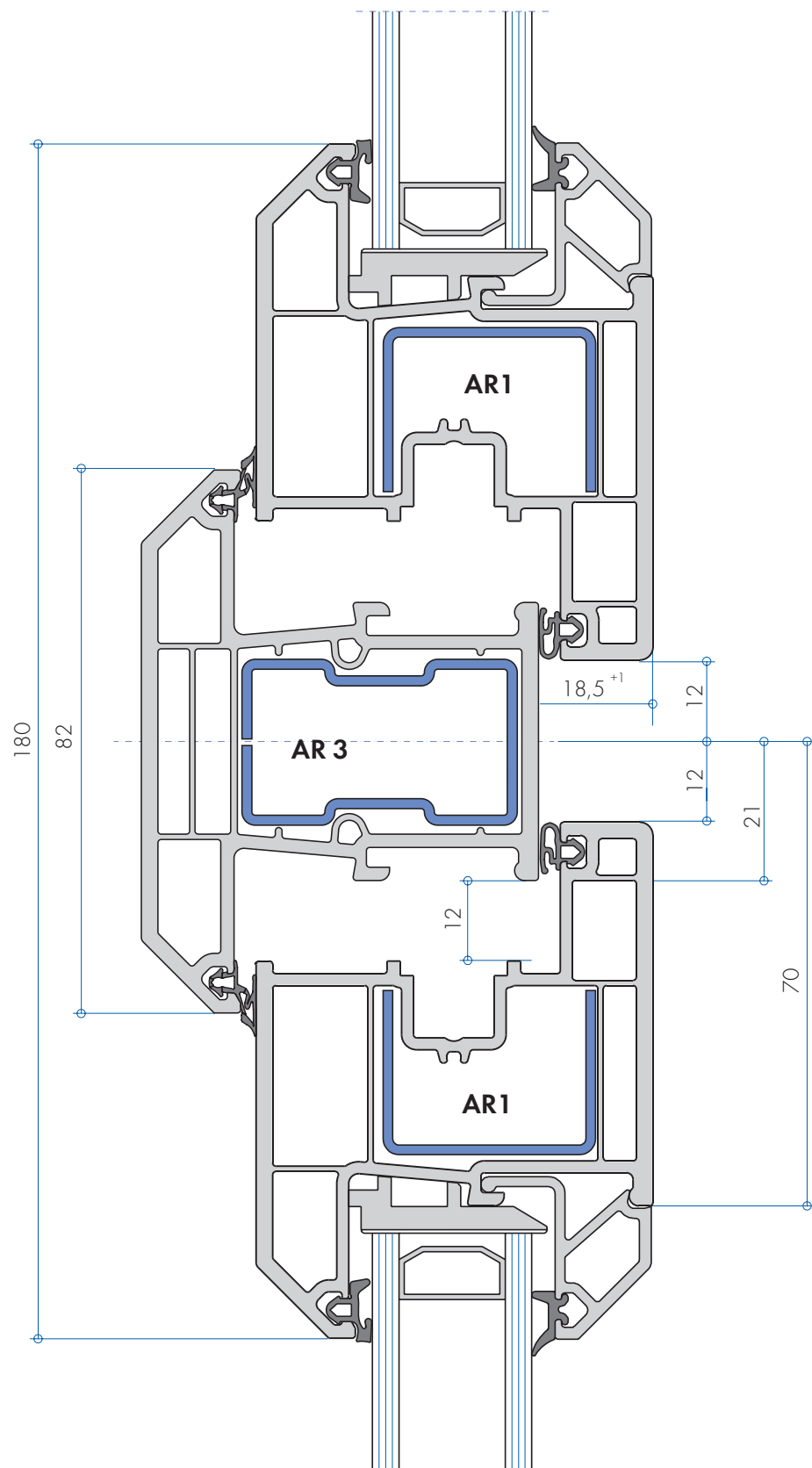
**ZR 60/D - 14861**  
Створка

**TL60/D - 14877**  
Импост



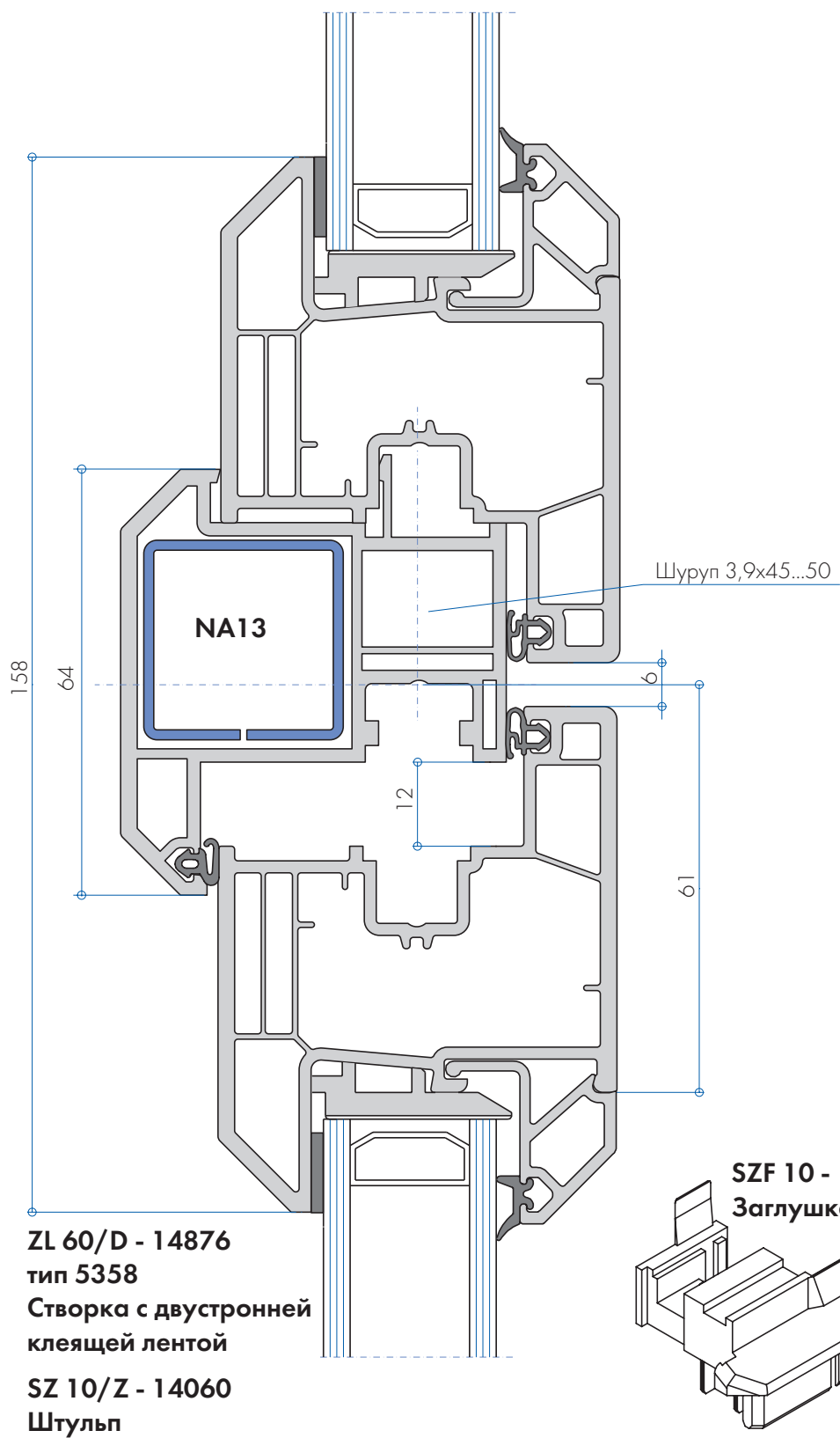
ZL60/D - 14876  
тип 5358  
Створка с двусторонней  
клеящей лентой

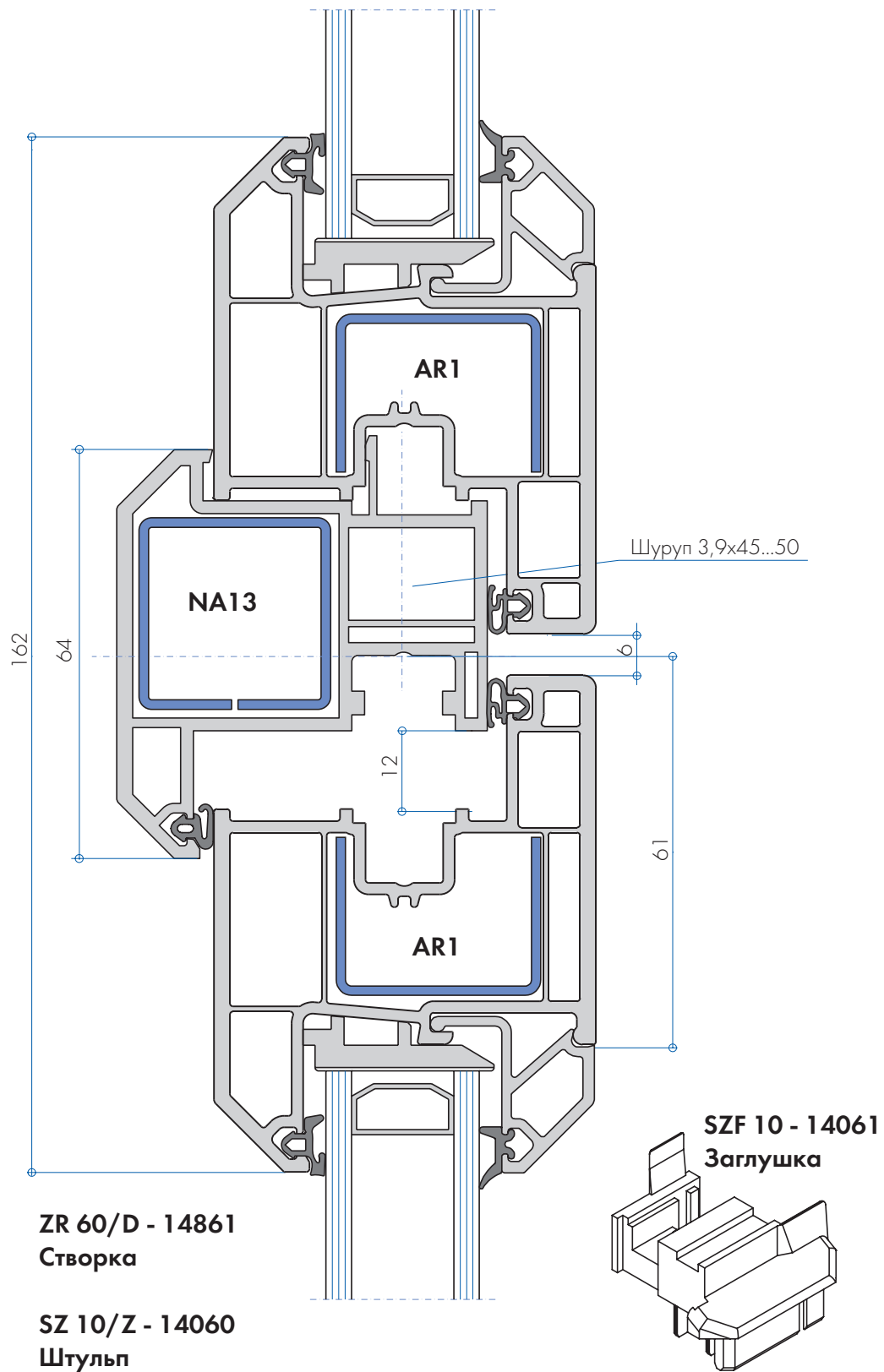
TR 23/P - 14873  
Импост

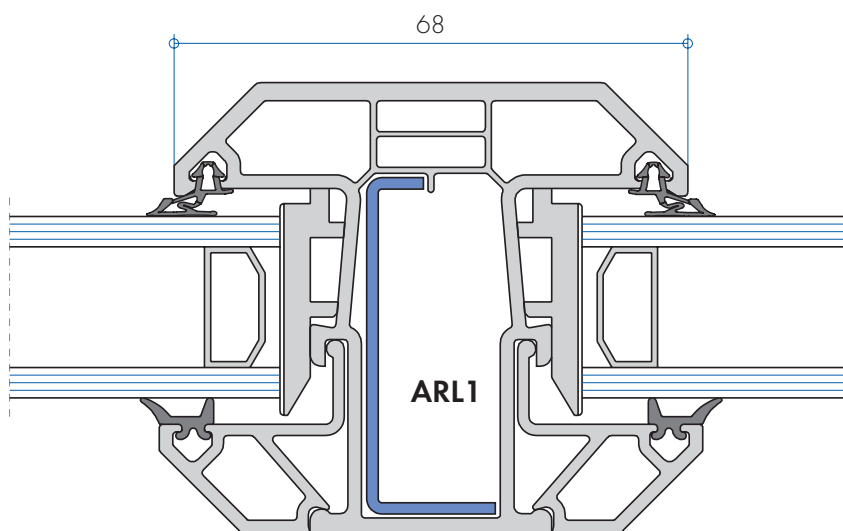


ZR 60/D - 14861  
Створка

TR 23/P - 14873  
Импост

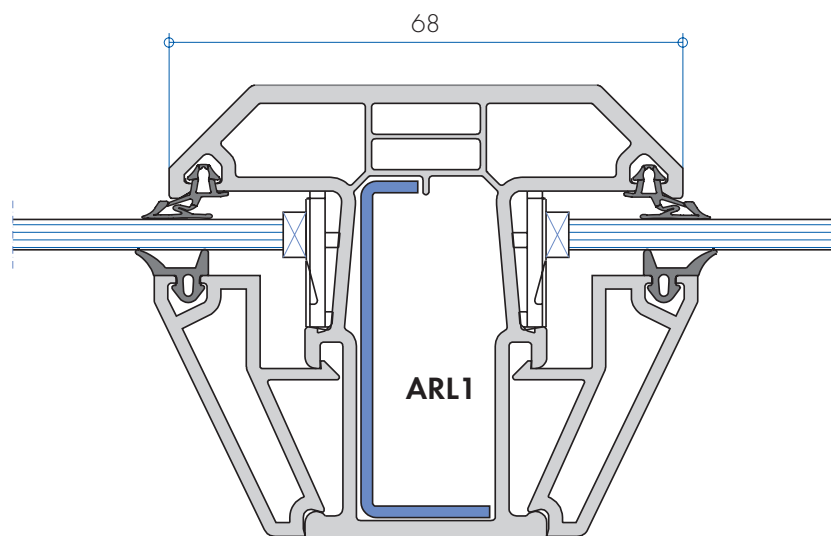






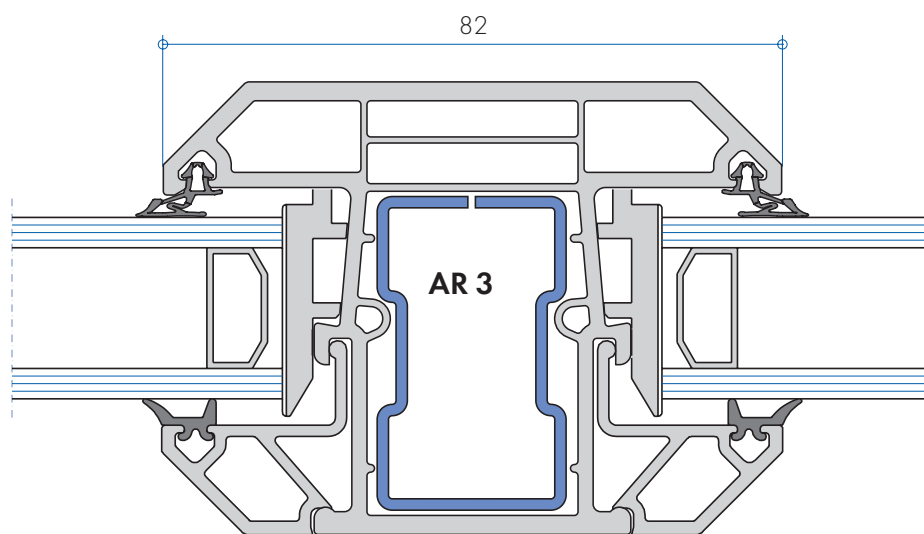
TL60/D - 14877  
Импост

G 30/D - 14806  
Штапик



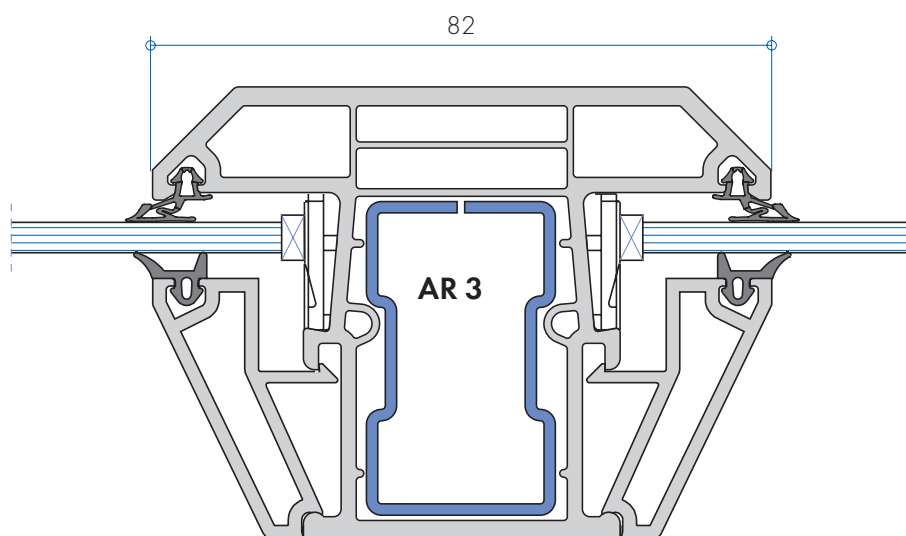
TL60/D - 14877  
Импост

G 10/D - 15000  
Штапик



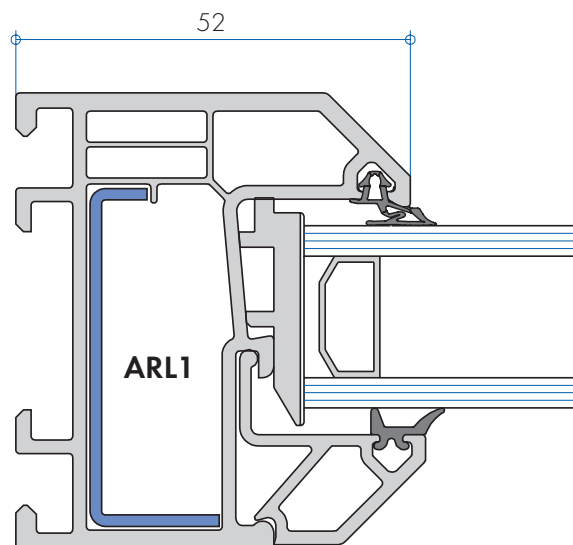
TR 23/P - 14873  
Импост

G 30/D - 14806  
Штапик



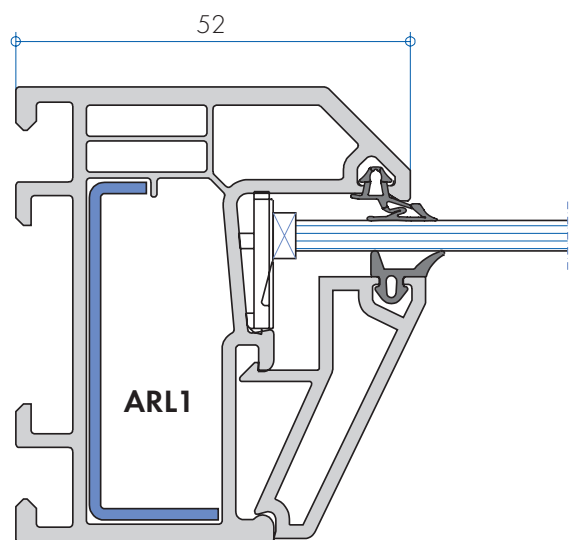
TR 23/P - 14873  
Импост

G 10/D - 15000  
Штапик



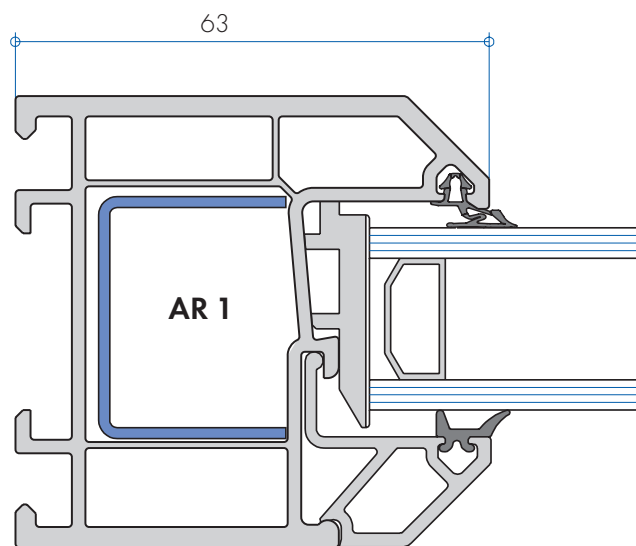
LL 60/D - 14875  
Рама

G 30/D - 14806  
Штапик



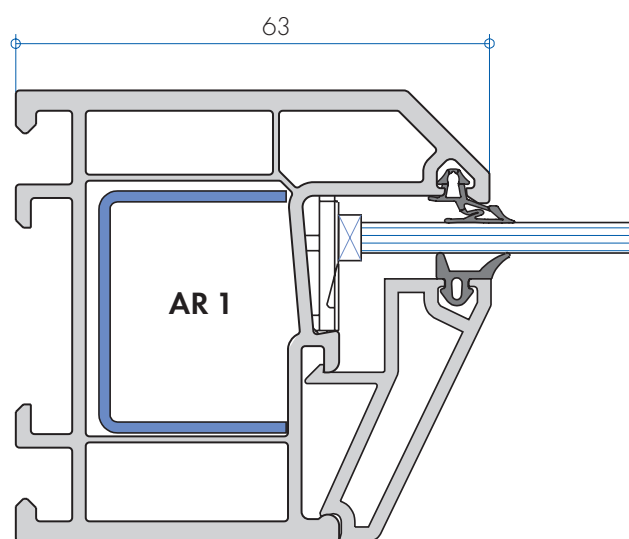
LL 60/D - 14875  
Рама

G 10/D - 15000  
Штапик



**LR 63/D-14854**  
Рама

**G 30/D - 14806**  
Штапик



**LR 63/D-14854**  
Рама

**G 10/D - 15000**  
Штапик

**ГЛАВА 4**

**СТАТИКА. СОЕДИНЕНИЕ  
ОКОННЫХ БЛОКОВ**

---



## СТАТИКА. СОЕДИНЕНИЕ ОКОННЫХ БЛОКОВ

### Основы статических расчетов оконных конструкций

Принятие во внимание ожидаемых эксплуатационных нагрузок необходимо по причине безопасности. Величины нагрузок и воздействий, а также их сочетание определено в строительных нормах и правилах «Нагрузки и воздействия» - СНиП 2.01.07-85\* с изменением №2 от 29.05.03.

Окна не предназначены для восприятия силовых нагрузок со стороны здания. Непосредственно на окна действующие силы, главным образом это ветровая нагрузка, должны быть переданы через окно на строительный объект. При этом элементы окна не должны деформироваться настолько, чтобы вызвать нарушение работы окна и отдельных его элементов.

Жестко закрепленная в проеме коробка с шагом крепежных элементов не превышающим 700 мм (нормы для ПВХ профилей) не подвергается статическим расчетам.

Доказательством правильного функционирования створок будет являться выбор в пределах максимальных размеров из диаграмм в разделе 6 «Технология изготовления».

Таким образом, расчету подвергаются только свободностоящие элементы оконной конс-

трукции (импосты, соединители, коробки, пилястры). В качестве расчетного случая изгиба этих свобод нстоящих элементов рассматривается двухоперная балка с трапециидальной распределенной нагрузкой. Потребная изгибная жесткость определяется по формуле (см. ниже).

Расчет по этой формуле достаточно трудоемок. Поэтому рекомендуется работать с таблицами, в которых в зависимости от длины свобод нстоящего элемента и ширины полей нагрузки уже просчитаны потребный момент инерции и потребная изгибная жесткость из условий допустимого прогиба 1/300 длины этого элемента. Ветровая нагрузка в этих таблицах взята из немецких промышленных норм DIN 1055, которая в большинстве случаев превышает значение ветровой нагрузки просчитанной по СНиП 2.01.07-85\* даже с учетом пульсационной составляющей. Поэтому нижеприведенные таблицы в большинстве случаев дают завышенные потребные жесткости расчетных элементов окна, что можно рассматривать как наличие определенного запаса прочности. Для ветровых районов, где нормативное значение ветрового давления выше немецких норм (см. п. 6.4.СНиП-Па), таких как побережье Камчатки, ветровую нагрузку следует считать по методике изложенной в СНиП 2.01.07-85\*.

### Итак. Формула:

$$E \cdot I_{\text{потр.}} = \frac{W \cdot L^4 \cdot b}{1920 \cdot f_{\text{доп.}}} \cdot [25-40 \cdot (b/L)^2 + 16 \cdot (b/L)^4] \text{ [Н} \cdot \text{см}^2\text{]}$$

$E \cdot I_{\text{потр.}}$  = потребная изгибная жесткость свободностоящего элемента в  $\text{Н} \cdot \text{см}^2$

$W$  = ветровая нагрузка в соответствии с высотой здания в  $\text{Н}/\text{см}^2$  DIN 1055 дает следующую классификацию:

Высота здания относительно местности	Ветровая нагрузка – обычное здание	Ветровая нагрузка – здание в виде башни
0-8 м	0,060 $\text{Н}/\text{см}^2$	0,080 $\text{Н}/\text{см}^2$
8-20 м	0,096 $\text{Н}/\text{см}^2$	0,128 $\text{Н}/\text{см}^2$
20-100 м	0,132 $\text{Н}/\text{см}^2$	0,176 $\text{Н}/\text{см}^2$
свыше 100 м	0,156 $\text{Н}/\text{см}^2$	0,208 $\text{Н}/\text{см}^2$

## СТАТИКА. СОЕДИНЕНИЕ ОКОННЫХ БЛОКОВ

$L$  = max. длина свободностоящего элемента в см.

$b$  = ширина нагрузки в см (см. нижеследующий пример)

$E$  = модуль упругости расчетного элемента в  $\text{H}/\text{см}^2 = 21 \cdot 10^6 \text{ H}/\text{см}^2$  сталь;  $7 \cdot 10^6 \text{ H}/\text{см}^2$  алюминий.

$f_{\text{доп}}$  = допустимый прогиб в см.

По DIN 18 056 допустимо  $1/300 \cdot l$ .

При применении стеклопакетов максимальный прогиб ограничен 8 мм.

Для длины стекол более 240 см значения в таблице, из-за максимально допустимого прогиба для стеклопакетов 8 мм, необходимо корректировать, умножая их на соответствующий поправочный коэффициент.

Поправочный коэффициент для стекол с длиной стороны более 240 см:

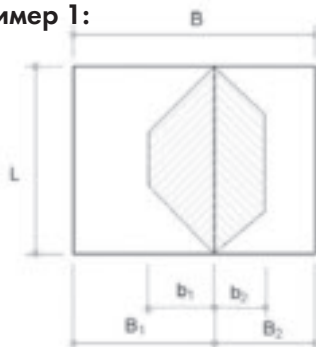
**Таблица 3:**

Длина стороны, см	Поправочный коэффициент
250	1,04
300	1,24
350	1,45
400	1,66
450	1,87

### Примеры для работы с таблицей 1 «Потребные моменты инерций»

При использовании таблицы 2 «Потребная изгибная жесткость» применять ту же методику.

#### Пример 1:



$$L = 160 \text{ см}$$

$$B = 200 \text{ см}$$

$$B_1 = 120 \text{ см}$$

$$B_2 = 80 \text{ см}$$

Остекление: стеклопакет

«Межопорное расстояние  $L$ » является длиной импоста (или в общем случае – длиной свободностоящего элемента).

«Ширина нагрузки  $b$ » – половина левой и соответственно правой частей окна, итак:

$$B_1/2 = b_1 = 60 \text{ см}$$

$$B_2/2 = b_2 = 40 \text{ см}$$

#### С таблицей необходимо работать следующим образом:

1. В столбце «Межопорное расстояние  $L$ » найти строку «160 см».
2. В этой строке двигаться направо до пересечения со столбцом «Ширина нагрузки  $b$ »  $b_1 = 60$  см.  
Получаем значение: **2,1 см<sup>4</sup>**
3. Для правой половины окна при «Межопорном расстоянии  $L$ » 160 см и «Ширине нагрузки  $b$ »  $b = 40$  см получаем по аналогии значение: **1,6 см<sup>4</sup>**

4. Чтобы получить потребный момент инерции, значения для левой и правой частей окна надо сложить:

$$2,1 + 1,6 = 3,7 \text{ см}^4 \text{ – потребный момент инерции}$$

5. В нашем случае длина стороны стеклопакета меньше 2,40 м ( $L < 2,40$  м). Поэтому вычисления выполнены по максимально допустимому прогибу  $1/300 L$  со значениями из таблицы 1 или 2. Поправочные коэффициенты из таблицы 3 не требуются.

6. Полученное значение  $3,7 \text{ см}^4$  действительно только для высоты монтажа до 8 м! При больших высотах установки окон полученное значение необходимо умножить на коэффициент увеличения нагрузки (см. таблицы 1 и 2).

#### Коэффициент увеличения нагрузки для высоты установки окон выше 8 м:

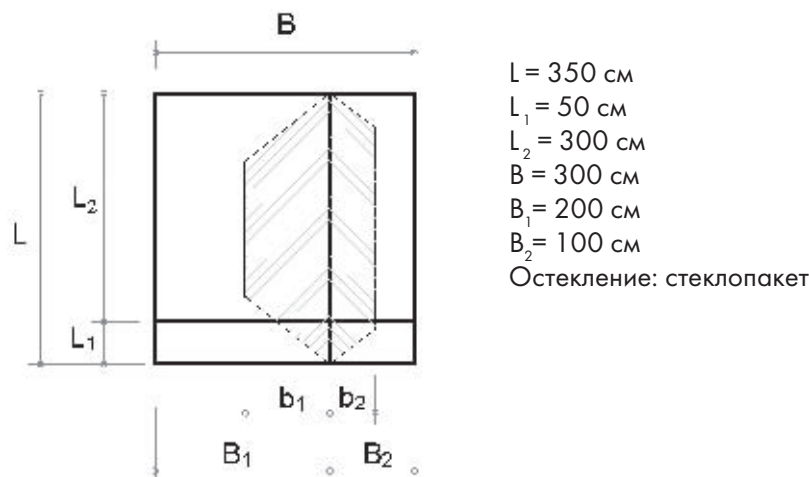
Высота установки, м	Коэффициент увеличения ветровой нагрузки
8-20	1,6
20-100	2,2

В нашем примере:

Потребный момент инерции при:

высоте установки: 0 – 8 м		$3,7 \text{ см}^4$
высоте установки: 8 – 20 м	$3,7 \times 1,6 =$	$5,92 \text{ см}^4$
высоте установки: 20 – 100 м	$3,7 \times 2,2 =$	$8,14 \text{ см}^4$

#### Пример 2:



«Межопорное расстояние  $L$ » является длиной импоста (или в общем случае – длиной свободностоящего элемента).

«Ширина нагрузки  $b$ » – половина левой и соответственно правой частей окна, итак:

$$\begin{aligned} B_1/2 &= b_1 = 100 \text{ см} \\ B_2/2 &= b_2 = 50 \text{ см} \end{aligned}$$

С таблицей необходимо работать следующим образом:

1. В столбце «Межопорное расстояние  $L$ » найти строку «350 см».

## СТАТИКА. СОЕДИНЕНИЕ ОКОННЫХ БЛОКОВ

2. В этой строке двигаться направо до пересечения со столбцом «Ширина нагрузки  $b$ »  $b_1 = 100$  см.

Получаем значение: **41,8 см<sup>4</sup>**

3. Для правой половины окна при «Межопорном расстоянии  $L$ » 350 см и «Ширине нагрузки  $b$ »

$b_2 = 50$  см. Получаем по аналогии значение: **23,1 см<sup>4</sup>**

4. Чтобы получить потребный момент инерции, значения для левой и правой частей окна надо сложить:

$$41,8 + 23,1 = \mathbf{64,9 \text{ см}^4}$$

5. В нашем случае длина стороны стеклопакета больше 2,40 м ( $L = 300$  см). Расчеты должны учитывать допустимый прогиб стеклопакета – 8 мм. Поэтому «потребный момент инерции» необходимо умножить на поправочный коэффициент (таблица 3).

Потребный момент инерции (пример):	64,9 см <sup>4</sup>
Поправочный коэффициент из таблицы 3 для длины стороны стекло пакета 300 см	1,24

$$64,9 \times 1,24 = \mathbf{80,48 \text{ см}^4} \text{ – потребный момент инерции}$$

6. Полученное значение 80,48 см действительно только для высоты монтажа до 8 м!

При больших высотах установки окон полученное значение необходимо умножить на коэффициент увеличения нагрузки (см. таблицы 1 и 2).

### Коэффициент увеличения нагрузки для высоты установки окон выше 8 м:

Высота установки, м	Коэффициент увеличения ветровой нагрузки
8-20	1,6
20-100	2,2

В нашем примере:

Потребный момент инерции при:

$$\text{высоте установки: } 0 - 8 \text{ м} \quad \mathbf{80,48 \text{ см}^4}$$

$$\text{высоте установки: } 8 - 20 \text{ м} \quad 80,48 \times 1,6 = \mathbf{128,77 \text{ см}^4}$$

$$\text{высоте установки: } 20 - 100 \text{ м} \quad 80,48 \times 2,2 = \mathbf{177,06 \text{ см}^4}$$



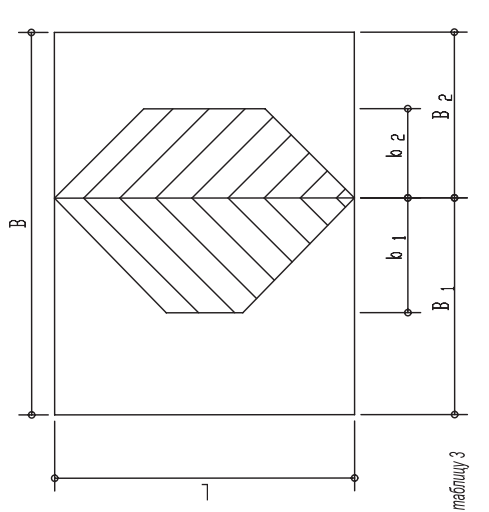
**Потребный момент инерции  $I_x$  (см<sup>4</sup>)**

для стальных армированных профилей - таб. прогиб 1/300 L

Действует для ветровой нагрузки до 600 Н/кв.м = высота здания до  
 Коэффициент увеличения нагрузки : высота здания до  
 высота здания до

8 м  
 20 м - 1,6  
 100 м - 2,2

Таблица 1	Ширина нагрузки b(см)																			
	20	30	40	50	60	70	80	90	100	110	120	130	140	150	160	170	180	190	200	210
100	0,2	0,2	0,3	0,3																
110	0,2	0,3	0,4	0,5																
120	0,3	0,5	0,6	0,7	0,7															
130	0,4	0,6	0,8	0,9	1,0															
140	0,5	0,8	1,0	1,2	1,3	1,3														
150	0,7	1,0	1,3	1,5	1,7	1,7														
160	0,8	1,2	1,6	1,9	2,1	2,2	2,3													
170	1,0	1,5	2,0	2,3	2,6	2,8	2,9													
180	1,2	1,8	2,4	2,8	3,2	3,5	3,6	3,7												
190	1,5	2,2	2,8	3,4	3,8	4,2	4,5	4,6												
200	1,7	2,5	3,3	4,0	4,6	5,0	5,4	5,6	5,7											
210	2,0	3,0	3,8	4,7	5,4	6,0	6,4	6,7	6,9											
220	2,3	3,4	4,5	5,4	6,3	7,0	7,6	8,0	8,2	8,3										
230	2,6	3,9	5,1	6,2	7,2	8,1	8,8	9,4	9,7	9,9										
240	3,0	4,5	5,9	7,1	8,3	9,3	10,2	10,9	11,4	11,7	11,8									
250	3,4	5,1	6,6	8,1	9,5	10,7	11,7	12,6	13,2	13,7	13,9									
260	3,8	5,7	7,5	9,2	10,7	12,1	13,4	14,4	15,2	15,8	16,2	16,3								
270	4,3	6,4	8,4	10,3	12,1	13,7	15,1	16,4	17,4	18,1	18,6	18,9								
280	4,8	7,2	9,4	11,6	13,6	15,4	17,1	18,5	19,7	20,7	21,3	21,8	21,9							
290	5,4	8,0	10,5	12,9	15,2	17,3	19,2	20,8	22,2	23,4	24,3	24,9	25,2							
300	5,9	8,8	11,7	14,4	16,9	19,2	21,4	23,3	25,0	26,4	27,4	28,2	28,7	28,9						
310	6,6	9,8	12,9	15,9	18,7	21,4	23,8	26,0	27,9	29,5	30,9	31,9	32,5	32,9						
320	7,2	10,8	14,2	17,5	20,7	23,6	26,4	28,8	31,0	32,9	34,5	35,8	36,7	37,2	37,4					
330	7,9	11,8	15,6	19,3	22,8	26,0	29,1	31,9	34,4	36,6	38,4	39,9	41,1	41,9	42,3					
340	8,7	12,9	17,1	21,1	25,0	28,6	32,0	35,1	38,0	40,5	42,6	44,4	45,8	46,9	47,5	47,7				
350	9,5	14,1	18,7	23,1	27,3	31,3	35,1	38,6	41,8	44,6	47,1	49,2	50,9	52,2	53,1	53,5				
360	10,3	15,4	20,4	25,2	29,8	34,2	38,4	42,2	45,8	49,0	51,8	54,3	56,3	57,9	59,0	59,7	59,9			
370	11,2	16,7	22,1	27,4	32,5	37,3	41,9	46,1	50,1	53,7	56,9	59,6	62,0	63,9	65,4	66,3	66,8			
380	12,1	18,1	24,0	29,7	35,2	40,5	45,5	50,2	54,6	58,6	62,2	65,4	68,1	70,3	72,1	73,4	74,2	74,4		
390	13,1	19,6	26,0	32,2	38,2	43,9	49,4	54,6	59,4	63,8	67,8	71,4	74,5	77,1	79,3	80,9	82,0	82,5		
400	14,2	21,2	28,1	34,8	41,3	47,5	53,5	59,1	64,4	69,3	73,8	77,8	81,3	84,3	86,9	88,8	90,2	91,1	91,4	
450	20,2	30,2	40,1	49,3	59,2	68,4	77,2	85,7	93,3	101,0	108,0	115,0	121,0	126,0	131,0	135,0	139,0	142,0	144,0	145,0



L = межопорное расстояние (см)  
 b, φ = ширина нагрузки (см)

\*уточнить таблицу 3

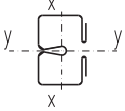


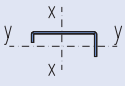




Межопорное расстояние L(см)




### МОМЕНТЫ ИНЕРЦИИ, ИЗГИБНАЯ ЖЕСТКОСТЬ СТАЛЬНЫХ АРМИРУЮЩИХ ПРОФИЛЕЙ

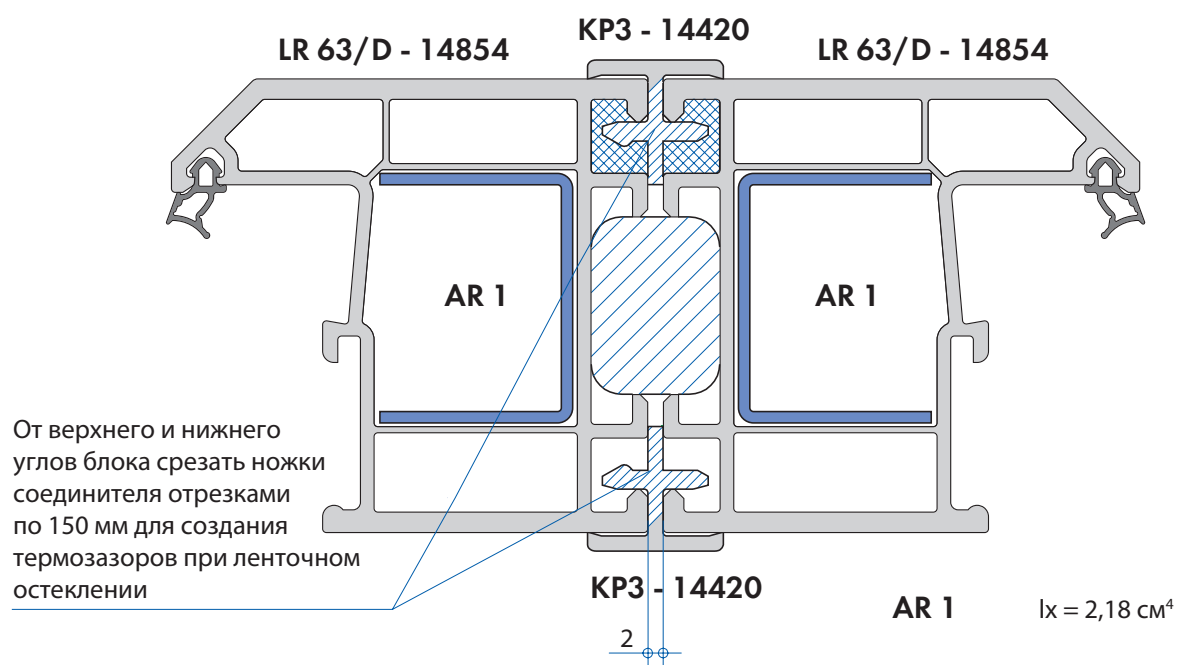
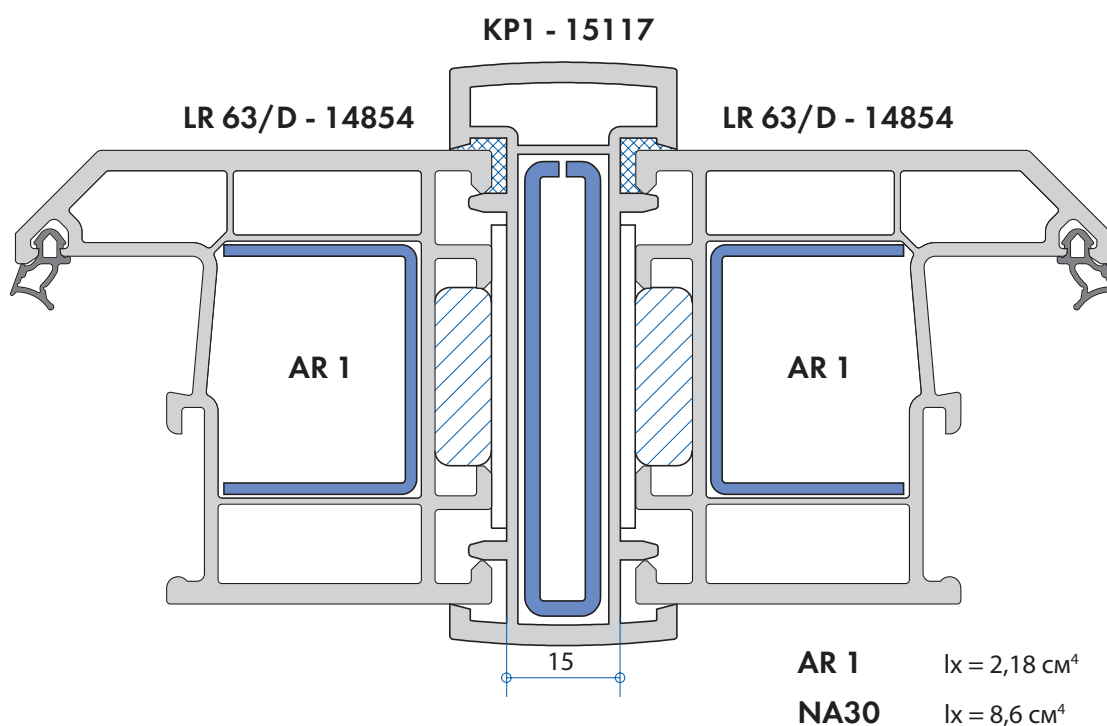
Армирующий профиль	$I_x$ ( $\text{cm}^4$ )	$E \times I_x$ ( $\text{Ncm}^2$ ) $10^6$	$I_y$ ( $\text{cm}^4$ )	$E \times I_y$ ( $\text{Ncm}^2$ ) $10^6$	Применяется в ПВХ профиле	
AR 1 	25,5/33/25,5 $s=1,5$	2,18	45,78	0,9	18,9	LR 740, LR 741, ZR 710
AR 2 	25,5//35/9 $s=1,5$	1,89	39,69	0,82	17,22	LR 740, LR 741, ZR 710
AR 4 	33/25,5 $s=1,5$	2,42	50,82	1,64	34,44	LR 740, LR 741
AR 3 	25/41,5/25 $s=1,5$	4,29	90,1	1,8	37,8	T 720, TR 720
AR 80 	15/80 $s=2$	21,7	455,7	0,6	12,6	KP 701
NA 4 	40/40 $s=2$	7,3	153,3	7,3	153,3	NK 2, KP 715
NA 5 	40/20 $s=1,5$	3,37	70,77	1,1	23,1	NK 4, KP 25
NA 7 	30/15 $s=2$	1,6	33,6	0,53	11,1	L 740, L 750, Z 755, TS 750, T 780, Z 760, SZ 710
NA 10 	80/50 $s=2,5$	55,1	1157,0	26,3	552,3	NK 1
NA 13 	30/30 $s=2$	2,8	58,8	2,8	58,8	KP 750
NA 32-71 	21/102 $s=2$	29,22	613,62	1,27	26,67	KP 14, KP 13
NA 42 	20/40/5,5 $s=2$	2,77	58,17	0,35	7,35	KP 45, KP 60
NA 44 	25/41,5/25 $s=1,5$	4,22	88,62	1,70	35,7	T 720, TR 720
NA 65 	28/35/28 $s=1,5$	2,72	57,12	1,07	22,47	L 710, Z 710
NA 105 	50/35/50 $s=1,5$	6,13	128,73	4,7	98,7	H 740, H 730, H 750

СТАТИКА. СОЕДИНЕНИЕ ОКОННЫХ БЛОКОВ

Армирующий профиль	$I_x$ ( $\text{cm}^4$ )	$E \times I_x$ ( $\text{Ncm}^2$ ) $10^6$	$I_y$ ( $\text{cm}^4$ )	$E \times I_y$ ( $\text{Ncm}^2$ ) $10^6$	Применяется в ПВХ профиле
NA 750 	7,6	159,6	12,22	256,62	H 750
SA 2 	1,22	25,62	0,19	3,99	KP 725, KP 12
Труба 	7,71	161,91	7,71	161,91	EV 702
ARL 1 	2,41	50,61	0,18	3,78	LL 60/D, LL 61/D, ZL 60/D, TL 60/D
ART 1 	3,85	80,85	0,85	17,85	TL 60/D
NA 3 15160 	4,6	96,6	2,9	60,9	KP 100
NA 21 14260 	1,54	32,34	1,54	32,34	KP 40
NA 30 14591 	8,6	180,6	0,39	8,19	KP 1

## Соединение оконных блоков

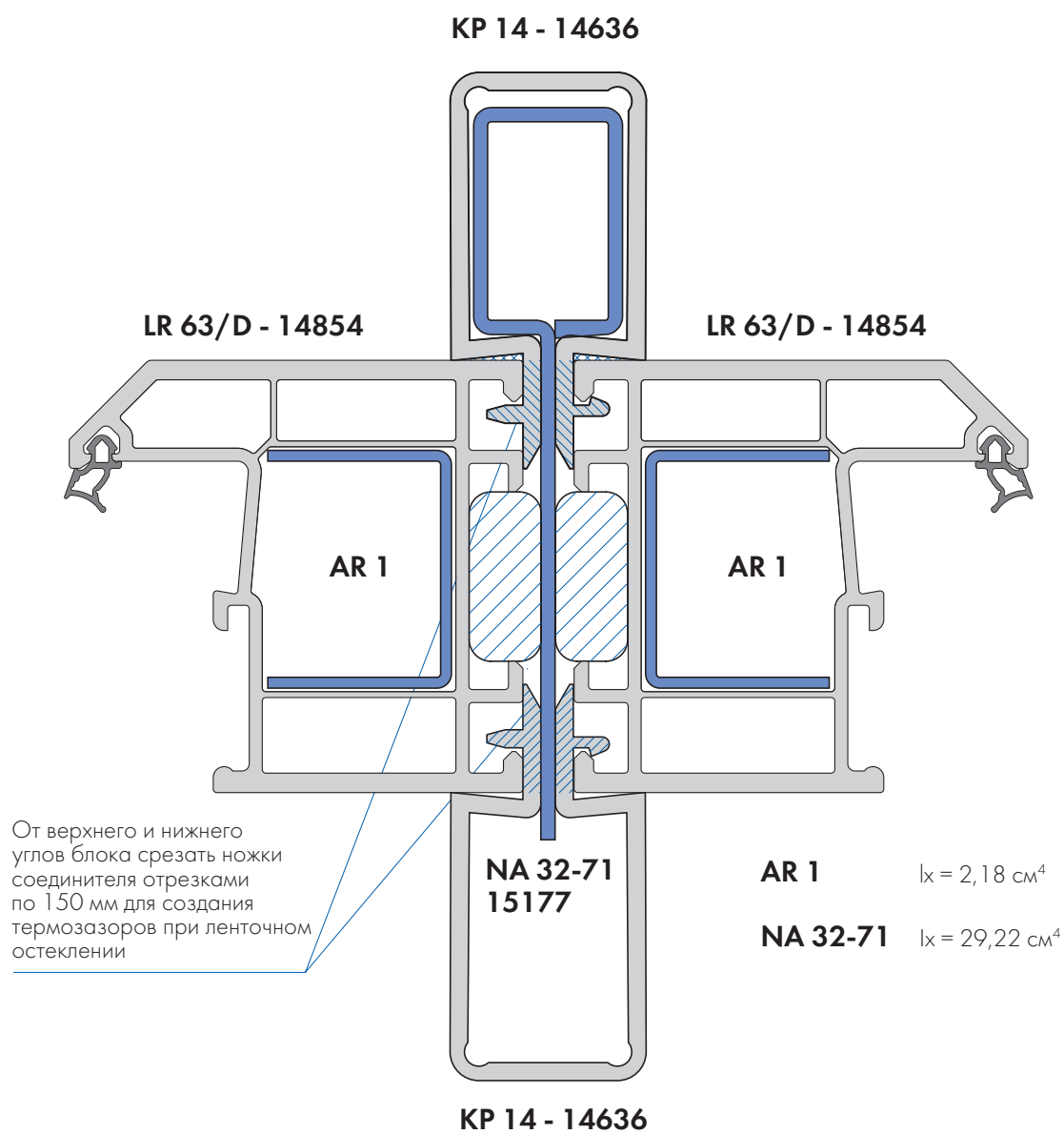
 Силикон применять в случае, если подставочный профиль снизу закрывает указанные зазоры



Соединение оконных блоков

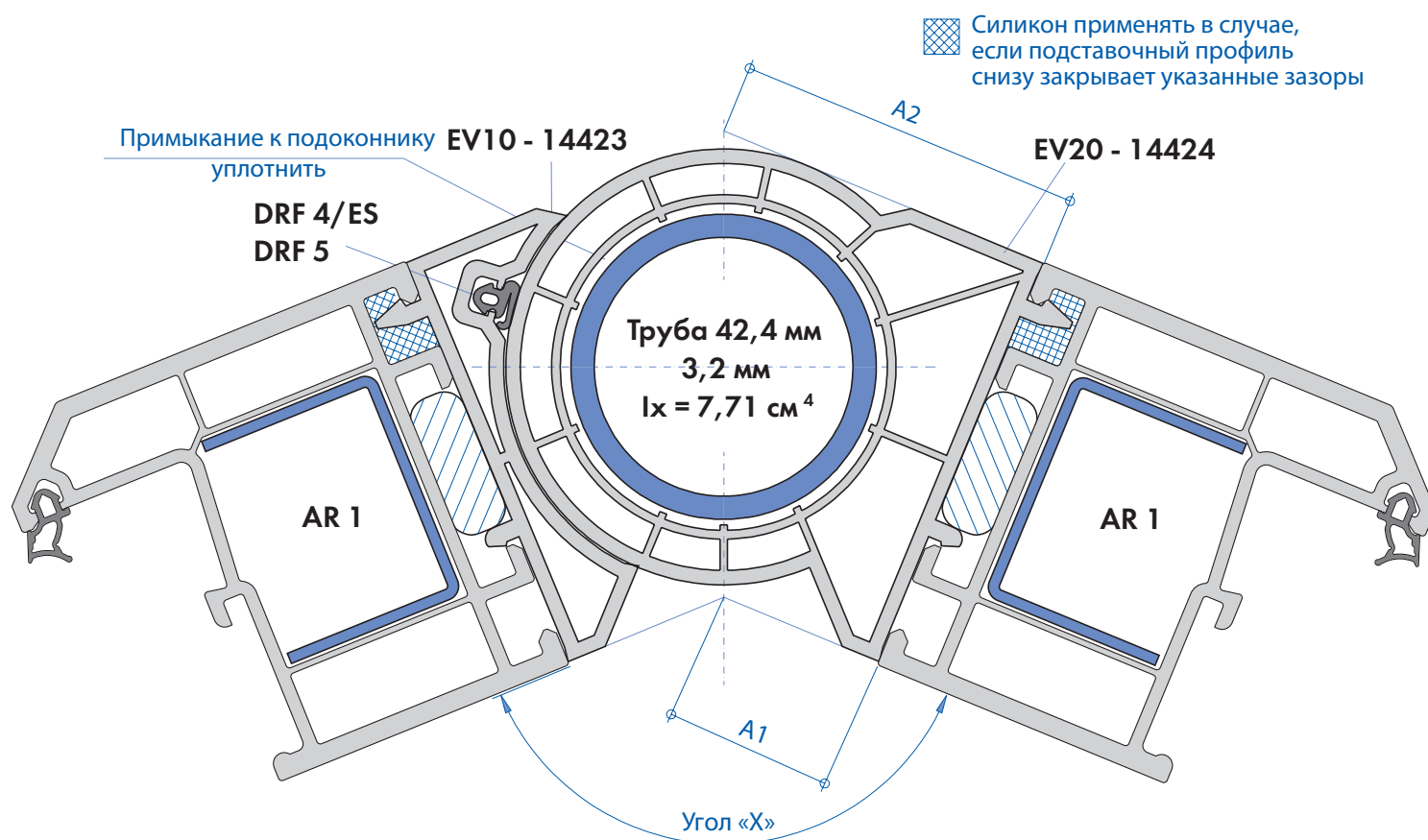


Силикон применять в случае, если подставочный профиль снизу закрывает указанные зазоры



### Эркерное соединение оконных блоков

Вычитаемые размеры для EV 10/EV 20

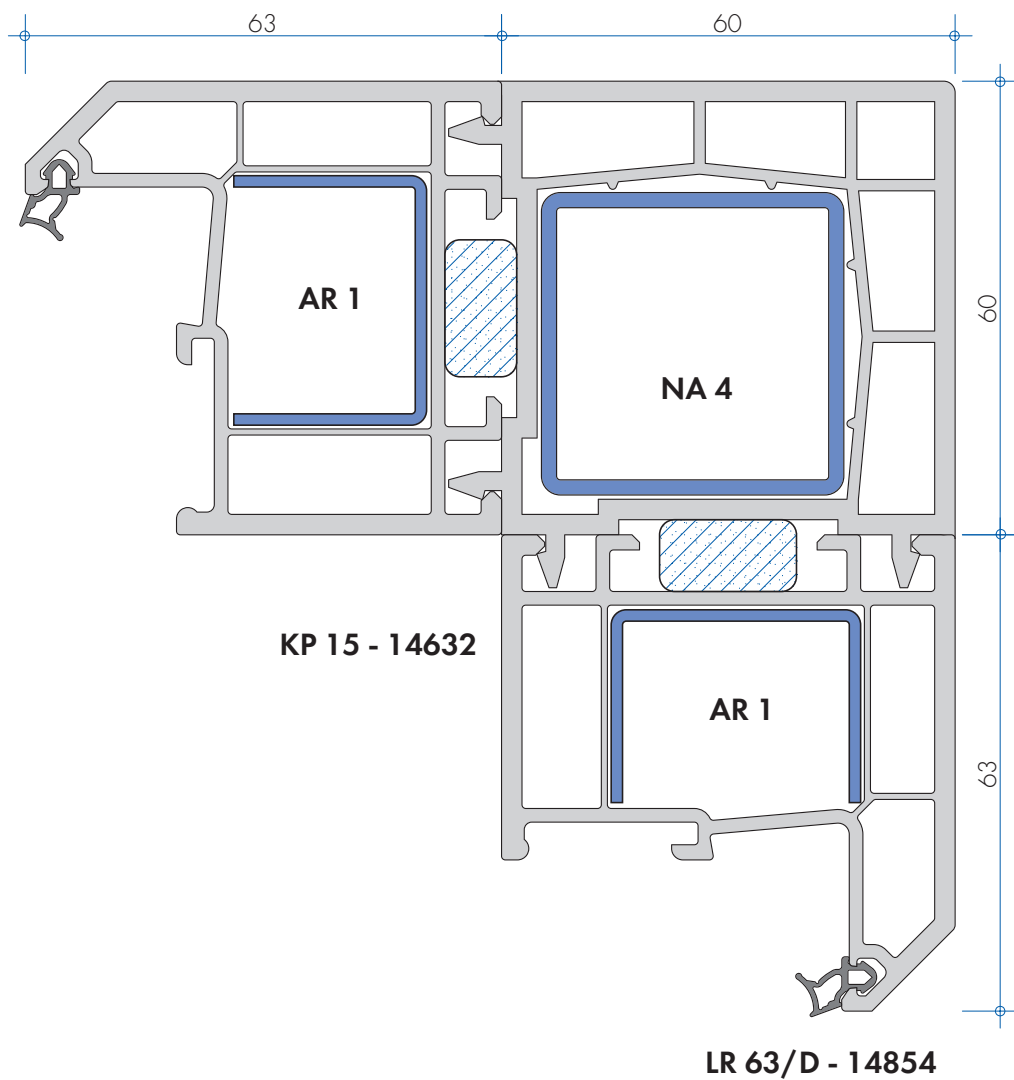


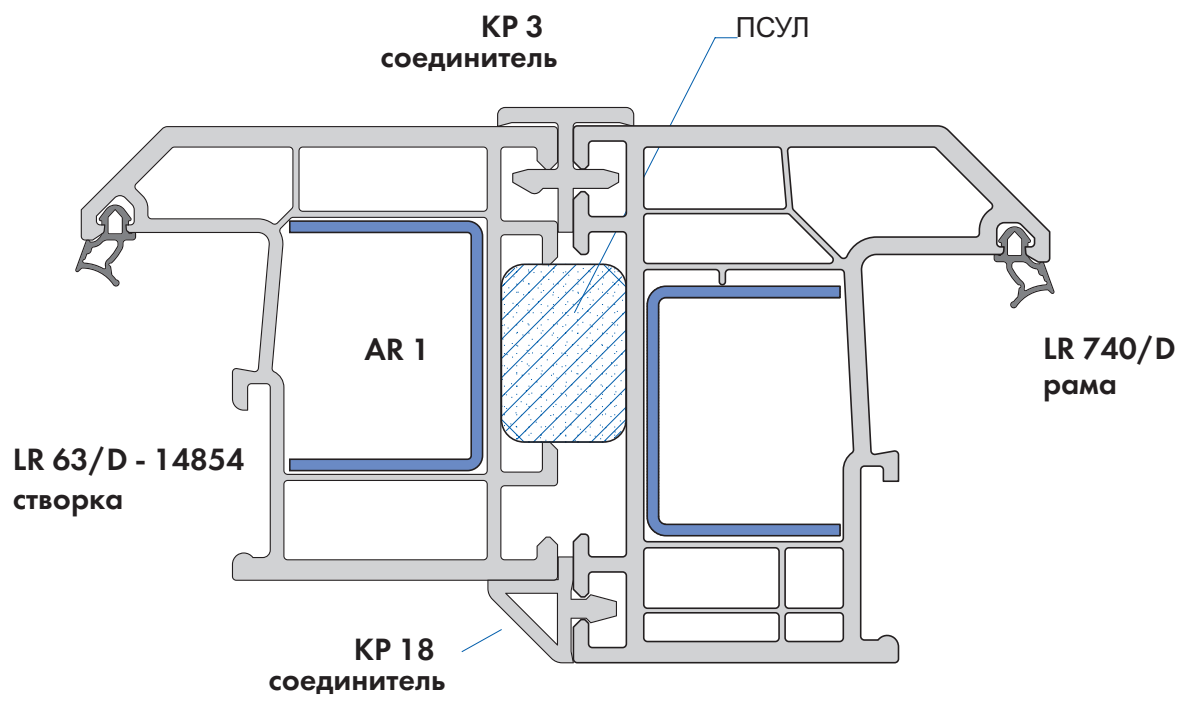
AR 1  $I_x = 2,18 \text{ см}^4$   
Стальная труба  $I_x = 7,71 \text{ см}^4$

Угол «X»	Вычитаемый $A_1$	Вычитаемый $A_2$
90°	5,7 mm	65.0 mm
95°	8.2 mm	62.5 mm
100°	10.4 mm	60.2 mm
105°	12.5 mm	58.0 mm
110°	14.5 mm	56.0 mm
115°	16.3 mm	54.1 mm
120°	18.1 mm	52.3 mm
125°	19.8 mm	50.6 mm
130°	21.3 mm	49.0 mm
135°	22.9 mm	47.4 mm

Угол «X»	Вычитаемый $A_1$	Вычитаемый $A_2$
140°	24,3 mm	45.9 mm
145°	25.8 mm	44.5 mm
150°	27.2 mm	43.0 mm
155°	28.5 mm	41.7 mm
160°	29.8 mm	40.3 mm
165°	31.1 mm	39.0 mm
170°	32.4 mm	37.6 mm
175°	33.7 mm	36.3 mm
180°	35.0 mm	35.0 mm

LR 63/D - 14854





## ВЕС СТЕКЛОПАКЕТА

Посмотрите на окно, показанное на рисунке. Вес стеклопакета передается на горизонтальный импост через две опорные подкладки. В результате воздействия двух сосредоточенных сил на импост образуется его прогиб в вертикальной плоскости. В случае использования однокамер-

ного стеклопакета 4/16/4 (плотность стекла 2.5 гр/см<sup>3</sup>) каждая сосредоточенная сила может достигать 100 Н с квадратного метра стеклопакета. Масса квадратного метра однокамерного стеклопакета около 20 кг, двухкамерного около 30 кг.

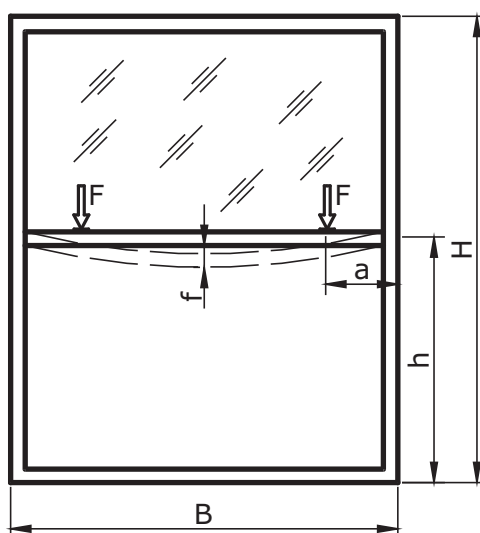


Рис. Действие веса стеклопакета на горизонтальный импост

Чтобы прогиб импоста не превышал допустимого значения, его потребную жесткость рассчитывают по формуле:

$$E \cdot I_Y = \frac{F \cdot a}{24 \cdot f} \cdot (3 \cdot B^2 - 4 \cdot a^2), \text{ где}$$

$B$  – ширина окна (см)

$a$  – расстояние между центром опорной подкладки и краем рамы, (см)

$F$  – сосредоточенная нагрузка, равная половине веса стеклопакета, (Н)

$f$  – допустимый прогиб импоста (см)

$E \cdot I_Y$  – жесткость импоста (Н•см<sup>2</sup>)

$E$  – модуль упругости материала (Н/см<sup>2</sup>),  $E_{\text{ПВХ}} = 240 \text{ кН/см}^2$ ,  $E_{\text{АЛ}} = 7000 \text{ кН/см}^2$ ,  $E_{\text{СТ}} = 21000 \text{ кН/см}^2$

$I_Y$  – момент инерции импоста или армирования относительно оси  $Y$ , перпендикулярной плоскости окна, (см<sup>4</sup>).

Допустимый прогиб импоста  $f$  из конструктивных соображений принимаем 2 мм.

Согласно ГОСТ 30674-99 п. 5.6.9 расстояние от подкладок до углов стеклопакета должно быть, как правило, 50-80 мм. При ширине стеклопакета более 1,5 м рекомендуется увеличить это расстояние до 150 мм. Таким образом, расстояние между центром опорной площадкой и краем рамы (арт. LR 740 и L 710) колеблется от 90 до 130 мм для стеклопакетов, не превышающих в ширину 1,5 м, а для стеклопакетов более 1,5 м это расстояние увеличивается до 200 мм.

Таблица 1. Характеристики армирующего металла

Армирующий профиль	$I_{Y,арм}$ см <sup>4</sup>	$E_{ПВХ} \cdot I_{Y,арм} \cdot 10^6$ , Н · см <sup>2</sup>
NA44	1.7	35.7
AR3	1.8	37.8
NA 750	7.51	157.71

Таблица 2. Характеристики профиля ПВХ

Артикул импоста	$I_{Y,ПВХ}$ см <sup>4</sup>	$E_{ПВХ} \cdot I_{Y,ПВХ} \cdot 10^6$ , Н · см <sup>2</sup>
TR 720	34.10	8.7
H 750	79,56	20,68

Для представленной на рисунке конструкции при  $B = 1500$  мм,  $H = 1800$  мм,  $h = 900$  мм,  $a = 130$  мм,  $F = 135$  Н (стеклопакет 4/16/4), армирование импоста – арт. NA44 и с учетом размерности величин имеем:

$$E \cdot I_Y = \frac{F \cdot a}{24 \cdot f} \cdot (3 \cdot B^2 - 4 \cdot a^2) = \frac{135 \cdot 13}{24 \cdot 0,2} \cdot (3 \cdot 150^2 - 4 \cdot 13^2) = 24,43 \cdot 10^6 \text{ Н} \cdot \text{см}^2$$

Таким образом, расчетная жесткость импоста по оси Y не превышает допустимого значения, которое определяет сумма жесткостей армирующего металла и ПВХ-профиля (см. табл. 1 и табл. 2). Аналогично по данной формуле можно рассчитать максимально допустимый вес стеклопакета:

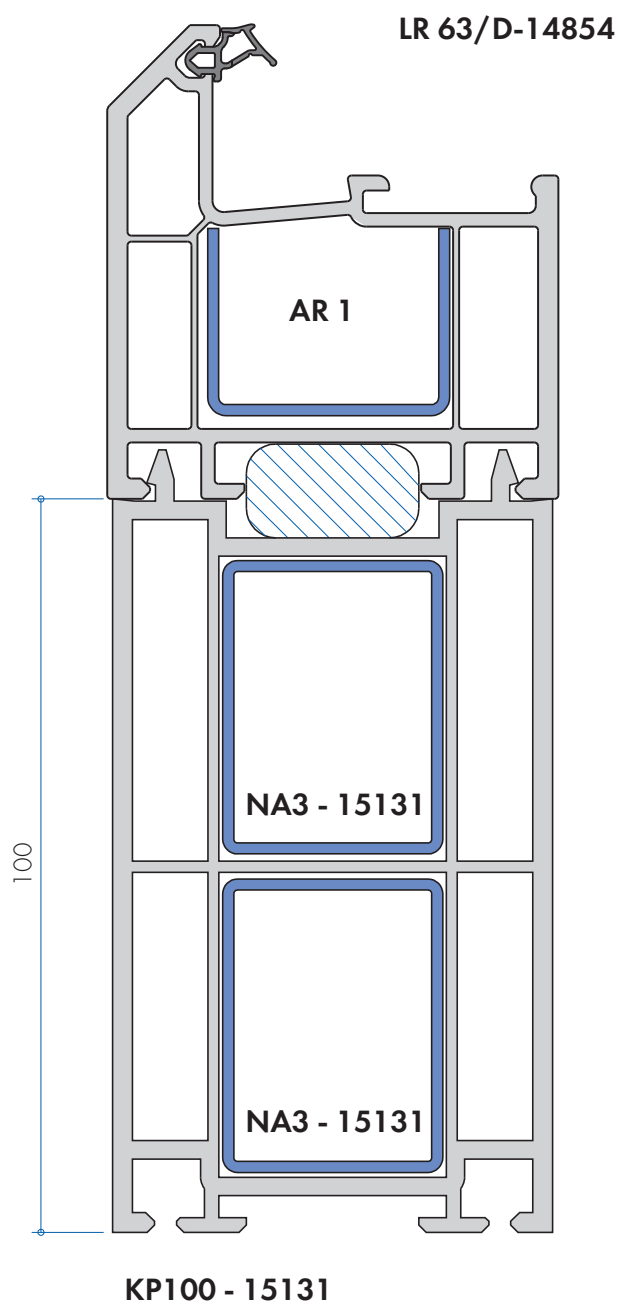
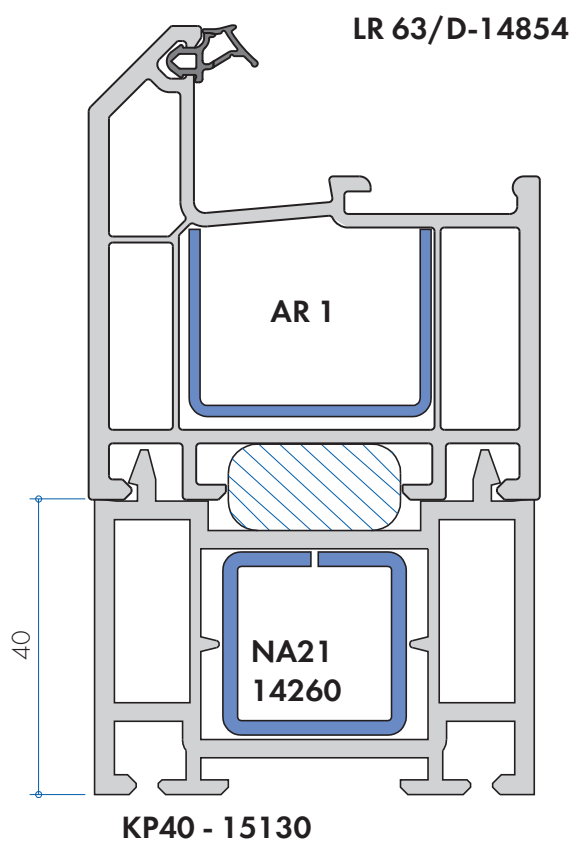
$$P = 2 \cdot F = \frac{48 \cdot f \cdot (E_{ПВХ} \cdot I_{Y,ПВХ} + E_{МЕТ} \cdot I_{Y,АРМ})}{a \cdot (3 \cdot B^2 - 4 \cdot a^2)}, \text{ где } P - \text{ вес стеклопакета,}$$

$I_{Y,ПВХ}$  – момент инерции импоста без армирования,  $I_{Y,арм}$  – момент инерции армирования.

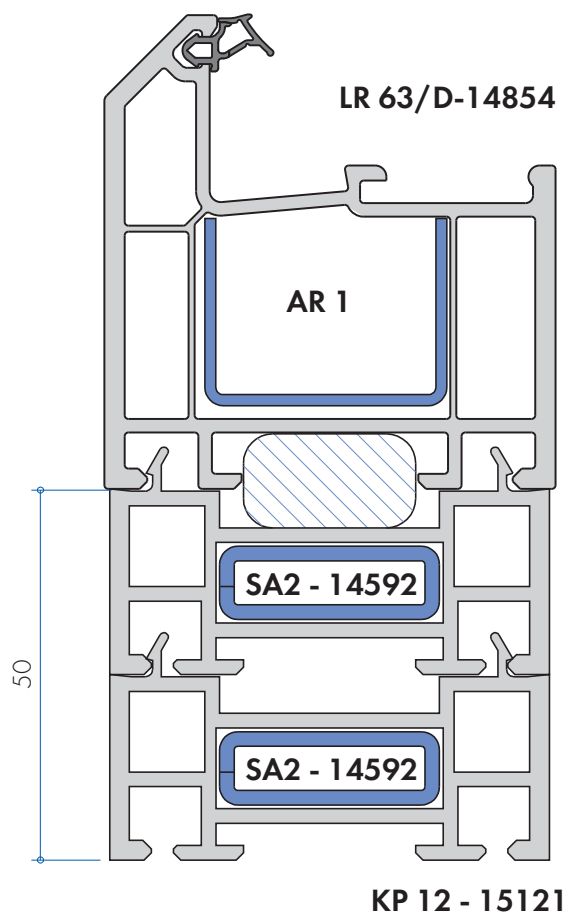
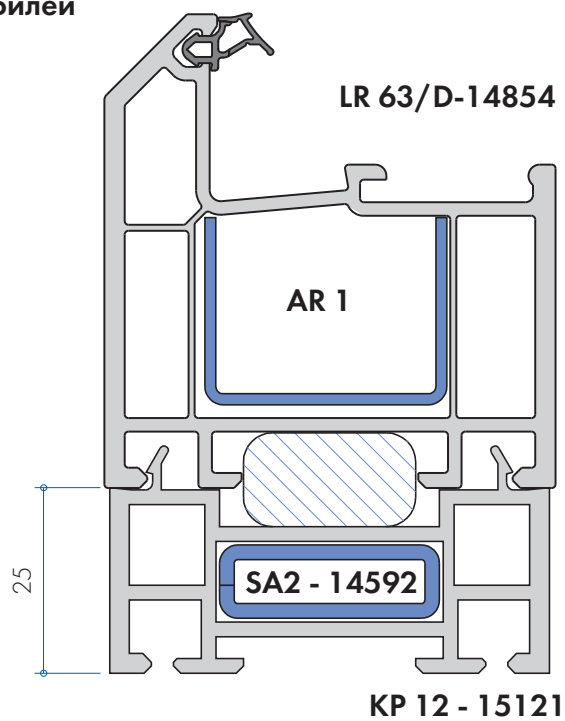
Для представленной на рисунке конструкции при использовании артикула импоста TR720 и армирования NA44 получим:

$$P = \frac{48 \cdot f \cdot (E_{ПВХ} \cdot I_{Y,ПВХ} + E_{МЕТ} \cdot I_{Y,АРМ})}{a \cdot (3 \cdot B^2 - 4 \cdot a^2)} = \frac{48 \cdot 0,2 \cdot (8,7 \cdot 10^6 + 35,7 \cdot 10^6)}{13 \cdot (3 \cdot 150^2 - 4 \cdot 13^2)} = 490,6 \text{ Н} = 49,1 \text{ кг}$$

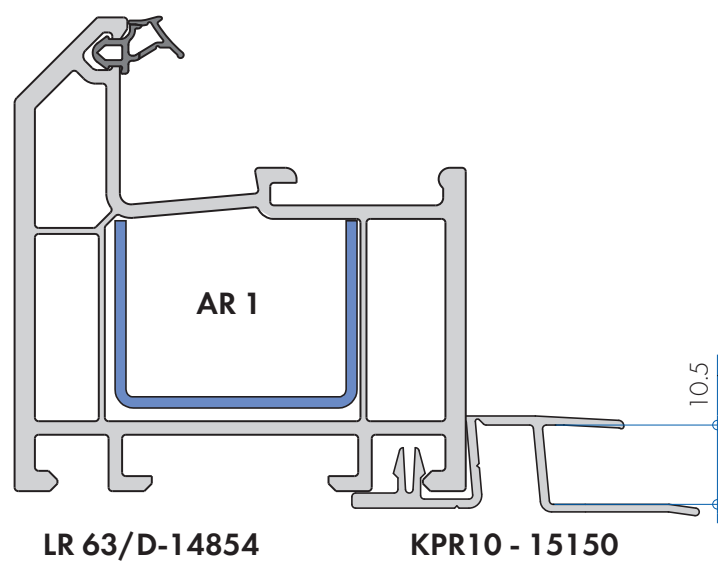
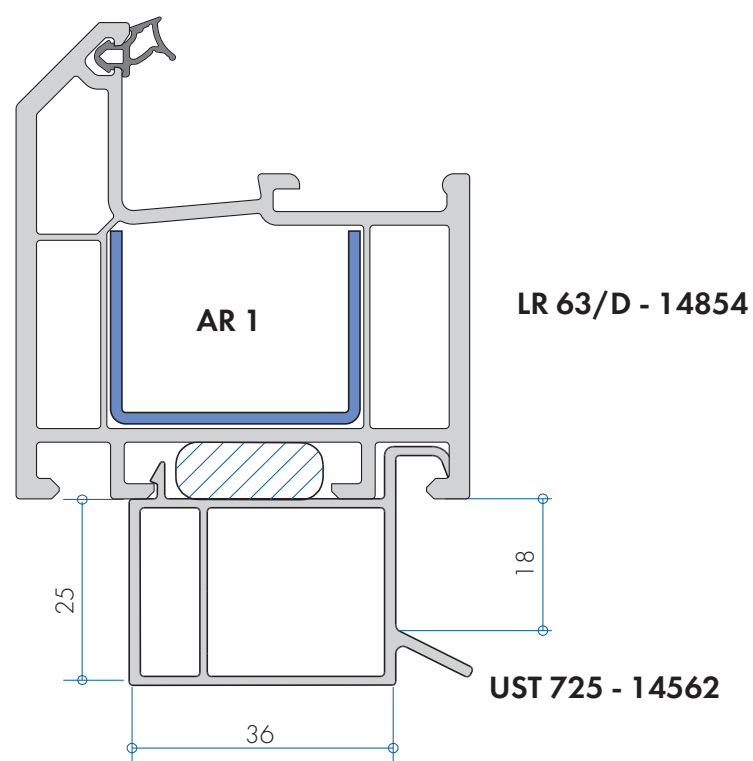
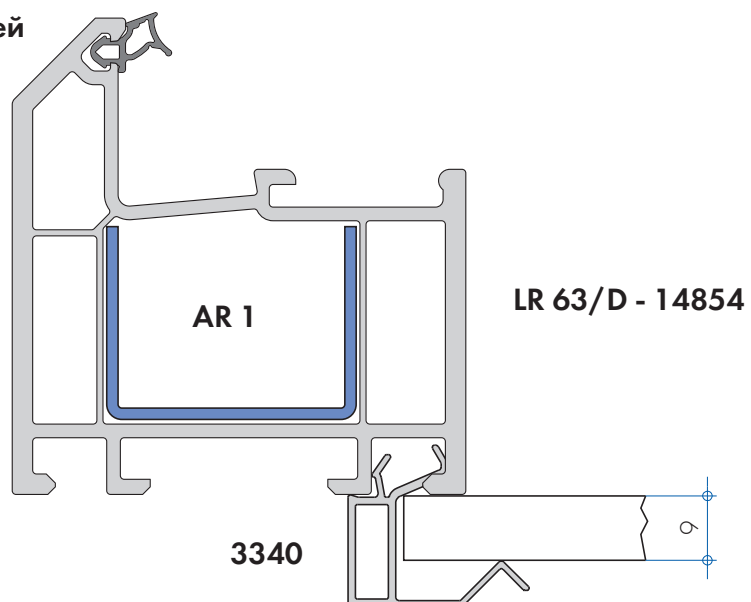
Комбинации профилей



Комбинации профилей



Комбинации профилей



**ГЛАВА 5**

**ТЕХНОЛОГИЯ  
ИЗГОТОВЛЕНИЯ**



## ОБРАБОТКА ПВХ ПРОФИЛЕЙ

1. Общие положения
2. Максимальные размеры окон и дверей
3. Складирование профилей
4. Механическая обработка
5. Армирование
6. Сварка и зачистка сварных швов
7. Применение клеев
8. Фурнитура
9. Уплотнители
10. Отвод воды и вентиляция
11. Соединение импостов
12. Допуски размеров при изготовлении
13. Прочность сварных угловых соединений

### 1. ОБЩИЕ ПОЛОЖЕНИЯ

Настоящая инструкция представляет собой практическое руководство по выполнению работ при изготовлении оконных и дверных блоков из поливинилхлоридных профилей систем, представленных в каталоге.

Инструкция предназначена для специализированных организаций, имеющих Государственную Лицензию, договор на изготовление окон по технологии изготовления от Deceuninck, а также прошедших обучение в Учебном Центре Deceuninck.

Инструкция составлена в соответствии с требованиями нормативных документов и дополняет их в части требований, относящихся к специфике обработки профилей компании Deceuninck. Оконные и дверные блоки следует изготавливать, учитывая требования ГОСТов, на которые ссылаются некоторые пункты данной инструкции.

## 2. МАКСИМАЛЬНЫЕ РАЗМЕРЫ ОКОН И ДВЕРЕЙ

### а) Максимальные размеры рамы арт. LL 60/D, LR 63/D

Рама	Вид	макс. размер		
		ширина, м	высота, м	площадь, м <sup>2</sup>
LR 63/D (арм. AR1)	глухое остекление	3,0	3,0	7,5
	с несколькими створками	4,0	2,2	7,5
LL 60/D (арм. ARL1)	глухое остекление	3,0	2,2	5,0
	с несколькими створками	3,0	2,1	5,0

Примечание: Недопустимо превосходить максимальные площади

### б) Максимальные размеры створки арт. ZR 60/D

Армирование	Тип открывания	макс. размер		
		ширина, м	высота, м	площадь, м <sup>2</sup>
AR 1	Пов., пов-откидная	1,3	1,5	2,0
	Пов., пов-откидная дверная створка	0,8	2,2	1,8
	Откидная	1,6	1,3	2,0

Примечание: Недопустимо превосходить максимальные площади

### в) Максимальные размеры створки арт. ZR 60/D со штульпом арт. SZ 10/D

Профиль	Армирование	Группа нагрузок А (0-8 м)		Группа нагрузок В (8-20 м)	
		макс. размер		макс. размер	
		ширина, м	высота, м	ширина, м	высота, м
ZR 60/D	AR 1 + NA 13	0,8	2,0	0,7	1,8

Примечание: использование штульпа при группе нагрузок С (20-100 м) не рекомендуется

### 3. СКЛАДИРОВАНИЕ ПРОФИЛЕЙ

Профили должны храниться, как правило, в закрытых сухих помещениях с температурой воздуха 12-18°C, вне зоны действия отопительных приборов и прямых солнечных лучей. При складировании на стеллежах профили должны опираться по всей длине, на надежном, подготовленном основании. Максимальная высота штабеля из профилей – 1 м. Во избежания царапин на поверхностях, профили нельзя тереть друг о друга, или кидать.

Следует избегать хранения профилей под открытым небом. Если это не удастся, то перед применением профили должны 24 часа пролежать в производственном цехе.

Для отсутствия конденсата под упаковочной пленкой, следует полностью открыть ее на торцах упаковок.

Нарезанные под сварку профили должны складироваться не более 2-х суток, так как загрязненные и влажные торцы ухудшают качество сварки.

### 4. МЕХАНИЧЕСКАЯ ОБРАБОТКА

Нарезка ПВХ профилей.

- Для распиловки профилей рекомендуется использовать пилы со следующими характеристиками:

Диски: HSS или HM, с 300–400 мм

Размеры зубьев: 8–12 мм

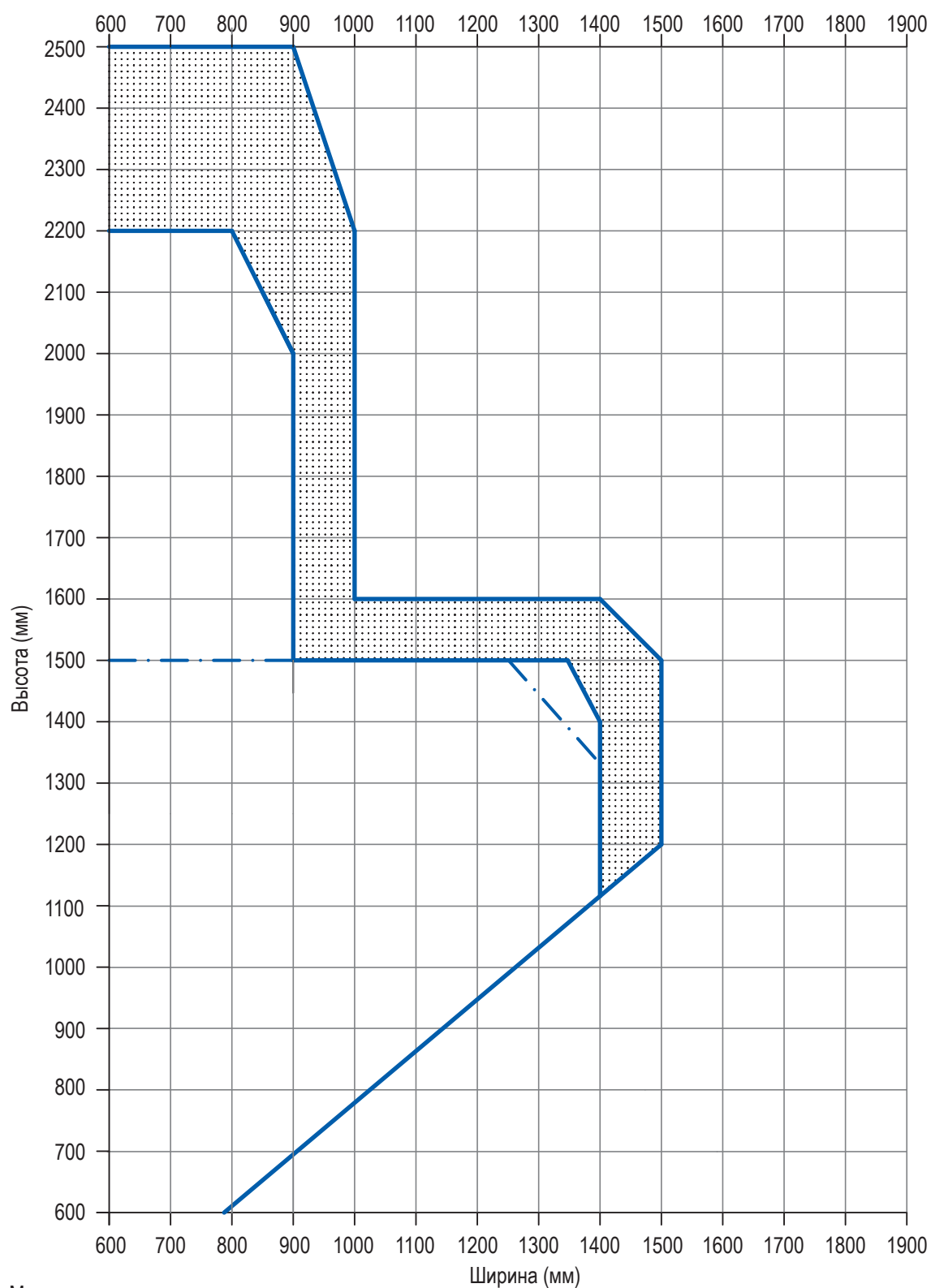
Скорость резки: 30–60 мм/с

- Для нарезки главных профилей оправдывают себя диски с закаленными наваренными зубьями. Для вспомогательных профилей (в том числе для штапиков) с небольшим сечением подходят HSS диски с мелкими зубьями

- Нарезка под углом должна быть ровной и чистой, без заусенцев, и точно соответствовать заданному углу.

Фрезерование профилей выполняется машинами или ручным фрезеровочным инструментом.

Максимальные размеры створки, изготавливаемой из профиля ZL 60, ZR 60



Максимальные размеры створки:

- белая с армированием AR 1 (1,5мм)
- ▨ белая с клееным стеклопакетом с армированием AR 1(1,5 мм)
- · - · белая с клееным стеклопакетом без армирования

- Примечание: 1) В скобках указана толщина стенки армирования.  
 2) При двух- или многостворчатых окнах следует рассчитывать статику нагружаемых элементов.  
 3) При весе створки более 120 кг следует учитывать показания изготовителя фурнитуры.

## 5. АРМИРОВАНИЕ

ПВХ профили для окон, как правило, армируются стальными усилительными вкладышами с целью избежать прогиба профилей при статических нагрузках и больших перепадах температуры.

Форма и размеры армирующих профилей подобраны так, чтобы выполнять требования действующих норм по воздухо- и водонепроницаемости (ДИН 18055, ГОСТ 30674-99), и требования по восприятию статических нагрузок (ДИН 1055 и 18056, ГОСТ 30674-99).

В настоящей документации приведены армирующие профили для ПВХ профилей систем, представленных в каталоге, необходимые требования по статической прочности конструкций, расчетные таблицы.

При использовании профилей, поставляемых иными, чем Deceuninck, компаниями, эти профили должны соответствовать требованиям Deceuninck по форме, размерам (в том числе, по радиусам закруглений) и моменту инерции.

Для армирования следует применять стальные профили с оцинкованным слоем не менее 9 мкм по ГОСТ 9.303-84. Армирование, которое находится в незакрытых внутренних камерах профилей, следует на торцах подвергать надежной долгосрочной антикоррозионной защите.

Край армирования располагается в основной камере профиля с максимальным расстоянием 50 мм от внутреннего угла. Первый и последние шурупы следует закручивать как можно ближе к краю армирования. Максимально допустимое расстояние между шурупами: 300 мм – для белых профилей, 200 мм – для цветных, а также для профилей морозостойкого исполнения. При армировании дверных профилей H731, H740 шурупы должны вворачиваться по диагонали (в шахматном порядке) с шагом: не более 200 мм – для белых профилей, 150 мм – для цветных. На бруске створки, соединяемой со стульпом, шурупы также должны располагаться по диагонали. Не допускается стыковка или разрыв армирования по длине в пределах одного ПВХ профиля.

Чтобы компенсировать при дальнейшей эксплуатации двери изгиб вертикальных брусков дверной створки и тем самым избежать продувания в углах, рекомендуется скреплять ПВХ профиль и армирование в слегка изогнутом состоянии. Для этого армирование следует установить в ПВХ-профиль, слегка изогнуть брусок в сторону помещения и затем скрепить ПВХ-профиль с армированием саморезами.

## 6. СВАРКА И ЗАЧИСТКА СВАРНЫХ ШВОВ

Сварочные машины поставляются производителями в различных исполнениях. Выбор подходящей машины основывается на экономической целесообразности.

Параметры сварки связаны с типом машины и с ее настройкой. В качестве средних параметров действуют следующие:

- Температура зеркала 245–255°C
- Давление расплава 2,5–3,0 bar
- Время расплава 25–35 сек
- Давление сварки 5,0–6,0 bar
- Температура стола 45°C
- Время охлаждения (твердение) 35–40 сек.

Время расплава включает в себя время нагрева и оплава профиля.

Сварочное зеркало должно иметь покрытие тефлоном (PTFE) или должно иметь тефлоновую пленку. Сварочное зеркало должно быть чистым, свободным от остатков сварки.

Размеры сварного наплава (облоя) зависят от типа сварных машин. Желтый или коричневый цвет сварки свидетельствует о слишком высокой температуре сварки. Припуск на сварку 2,5–3,0 мм.

Возможные ошибки при сварке:

- Разница температуры на сварочном зеркале и показаний на термометре. В этом случае следует провести замеры независимыми термометрами с возможным диапазоном 245–255°C.
- Одностороннее охлаждение зеркала по причине сквозняка
- Температура нагрева, время и прижим не достаточно согласованы друг с другом
- Слишком короткое время охлаждения
- Срезы профиля загрязнены или увлажнены
- Срезы профилей имеют неправильные углы
- Загрязненное сварочное зеркало

Зачистка сварных швов должна следовать не ранее чем через 2 минуты после сварки. Ускорять процесс охлаждения сварного шва перед зачисткой не рекомендуется. Это может привести к появлению трещин на сварном шве. Зачистка шва должна производиться специальными машинами. Шлифовки следует избегать.

## 7. ИСПОЛЬЗОВАНИЕ КЛЕЕВ

Подходящие для ПВХ клеи определяются по инструкциям поставщиков. Клеи поставляются, как

правило, готовыми к употреблению. Густая фактура нужна для хорошего приклеивания, разбавлять клеи не следует. Если на поверхности клея образовалась корочка, то ее следует удалить пинцетом.

Склеиваемые поверхности должны быть чистыми и сухими. При необходимости поверхности надо обезжирить.

## 8. ФУРНИТУРА

Для систем Decoupinck подходят все представленные на рынке типовые системы фурнитуры. В связи с многочисленностью изготовителей, детали ее применения следует прояснить с разработчиком (поставщиком).

В таблице приведены технологические параметры систем Decoupinck в зависимости от ширины главных профилей.

Створочная рейка фурнитуры крепится к фурнитурному пазу шурупами 3,9x25 или 4,2x25.

Ответные планки фурнитуры вставляются в широкий паз рамы и импоста и фиксируются одним шурупом 3,9x25. На створке шириной, начиная с 550 мм, рекомендуется устанавливать передачу на ее нижний горизонтальный брусок для создания дополнительного запора. Также важно следить за правильной настройкой шаблонов.

Технологические параметры	Системы профилей шириной 71 мм	Системы профилей шириной 60 мм
Тип	12/21-13	12/21-13*
Минимальная длина штифта оконной ручки, мм	37	35
Крепление нижней петли к створке	2 шурупа 3,9x30 через 3 стенки ПВХ	2 шурупа 3,9x30 через 3 стенки ПВХ
Крепление петли к раме	4 шурупа 3,9x25 через 3 стенки ПВХ и 1 стенку стали*	4 шурупа 3,9x25 через 1 стенку ПВХ 1 стенку стали

\* 1. Для рамы арт. LL60/D применять тип 12/20-13.

2. В креплении петли к раме системы Баутек шуруп проходит через 2 стенки ПВХ и 1 стенку стали.

## 9. УПЛОТНИТЕЛИ

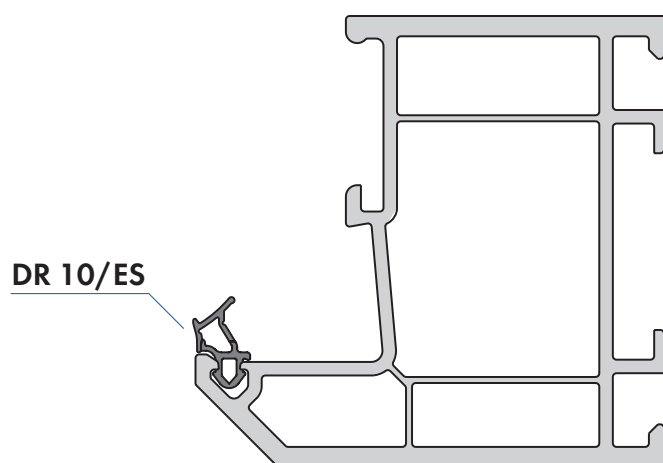
Требования к уплотнителям изложены в RAL-GZ 716/1, раздел II, «Экструдированные уплотнители», в ГОСТ 30778-2001 «Прокладки уплотняющие из эластомерных материалов для оконных и дверных блоков. Технические условия» и в ГОСТ 31362-2007 «Прокладки уплотняющие для оконных и дверных блоков. Метод определения сопротивления эксплуатационным воздействиям».

Профильные системы от Decoupinck поставляются с протяннутыми свариваемыми ТПЭ-уплотнениями серого цвета. Исключение составляет система Баутек, профили которой имеют черный цвет уплотнения. Под уплотнениями типа ТПЭ подразумевают термоэластопласты на основе поливинилхлорида с пластификаторами (мягкий ПВХ), и другие варианты. Свариваемость этого материала в отличие от других позволяет полностью сборщику окна отказаться от установки уплотнения в притворы окна вручную. ТПЭ уплотнение автоматически протягивается в канавки при производстве профи-

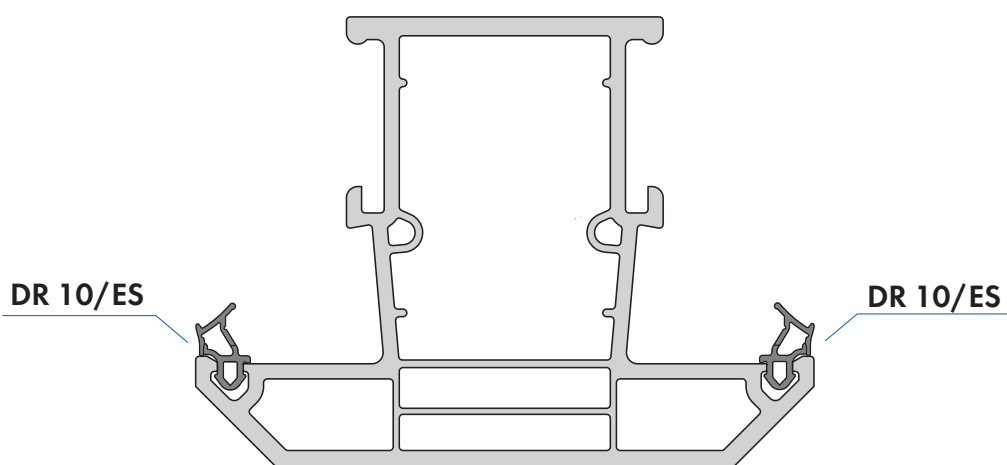
ля, и производитель окон получает профиль с уже протяннутым уплотнением. Наряду с автоматической протяжкой уплотнения на производстве ООО «Декенинк Рус» в г. Протвино существует также технология приэкструдирования уплотнения к профилю. В основном такая технология используется при экструдировании всех артикулов штапика, предназначенных для заземления стандартных по толщине стеклопакетов. Для заземления нестандартных по толщине стеклопакетов следует использовать штапики, производимые в Inoutic/Decoupinck GmbH (г. Боген, Германия), где продолжает использоваться автоматическая протяжка уплотнения. Уплотнение вместе с профилем нарезается и сваривается в углах. Правильную сварку уплотнения обеспечивают корректно выставленные оформляющие сварной облой ножи, которые интегрированы в сварочные цулаги, а также использование прижима. При сварке уплотнений не должны возникать на углах узлы, которые препятствуют нормальному, без дополнительного усилия, закрытию створок.

Уплотнение в профиле в случае его повреждения или необходимости замены по иным причинам (гибка, ламинация, покраска профиля) может быть заменено ремонтным комплектом. Замене не подлежат уплотнения, которые приэкструдированы к профилю.

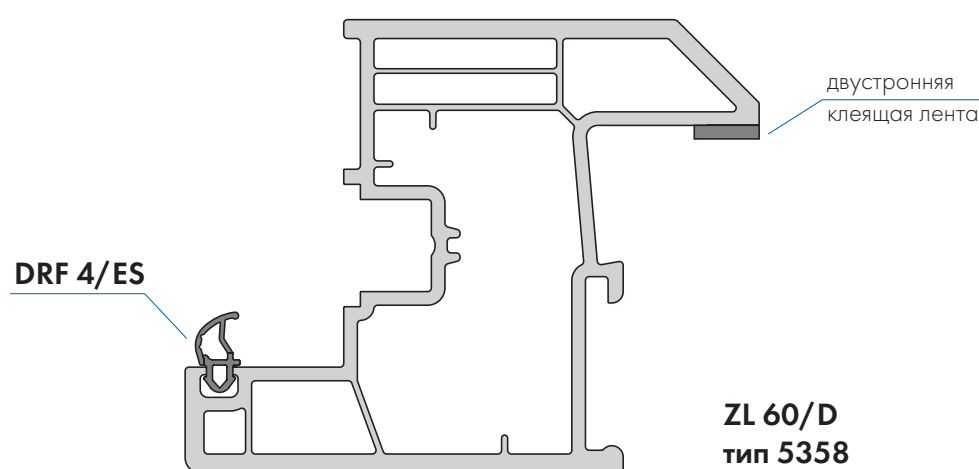
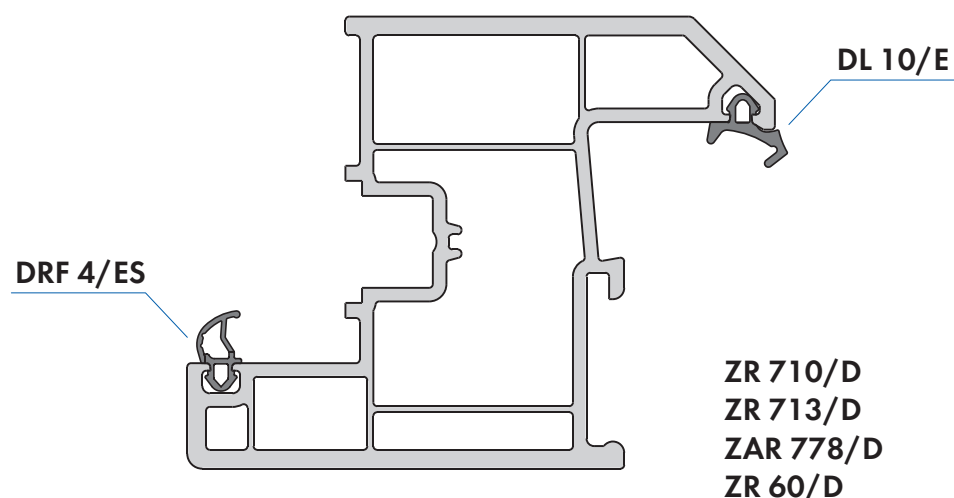
Для установки ремонтного комплекта уплотнения рекомендуется смачивать его в мыльном растворе и использовать ролик арт. DR 1.



LR 740/D  
LR 743/D  
LL 60/D  
LR 63/D



TR 720/D  
TR 720/P  
TL 60/D  
TR 23/P



## 10. ОТВОД ВОДЫ И ВЕНТИЛЯЦИЯ

ГОСТ 30674, п. 5.9.4, а также технологические требования Decouinck, предусматривают в ПВХ окнах четыре разных вида функциональных отверстий.

1. Отверстия для вентиляции фальцев стеклопакетов (полостей между кромками стеклопакетов и фальцами профилей). Отверстия этого типа выполняются обязательно при установке каждого стеклопакета, в створках и при глухом остеклении (в каждом поле остекления). Размер и расположение этих отверстий регламентируется п. 5.9.5 ГОСТ 30674-99.

2. Водосливные отверстия – для отвода воды, проникающей между рамой и створкой.

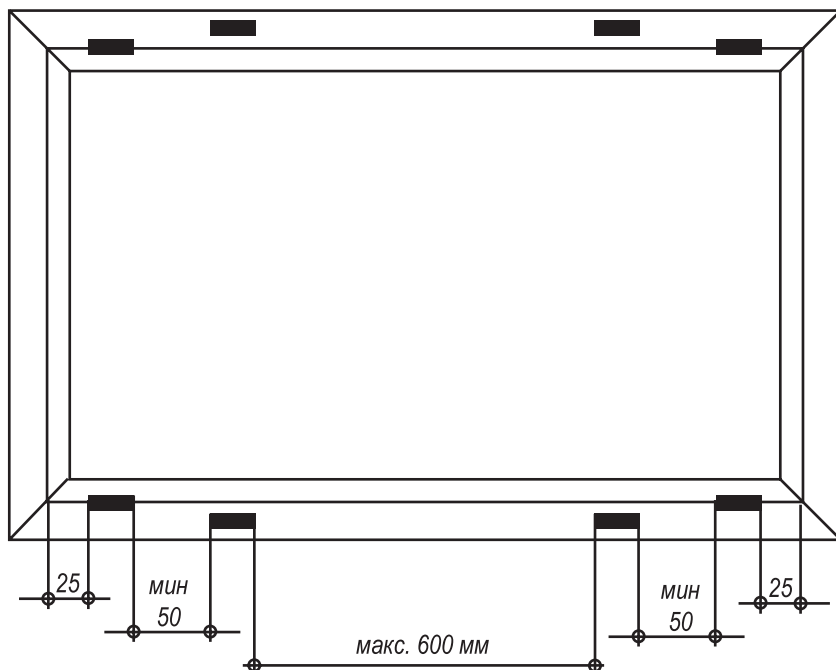
Выполняются обязательно при наличии открывающихся створок. Размер и расположение этих отверстий регламентируется п. 5.9.6 ГОСТ 30674-99.

3. Отверстия для компенсации ветрового давления выполняются при установке окон на высоте более 20 м от уровня земли. Размер и расположение этих отверстий регламентируется п. 5.9.7 ГОСТ 30674-99.

4. Отверстия для вентиляции наружных камер профилей от перегрева выполняются при использовании цветных профилей (п. 5.9.9 ГОСТ 30674-99). Эти отверстия должны открывать наружные камеры цветных профилей, которые остаются замкнутыми после выполнения иных типов отверстий.

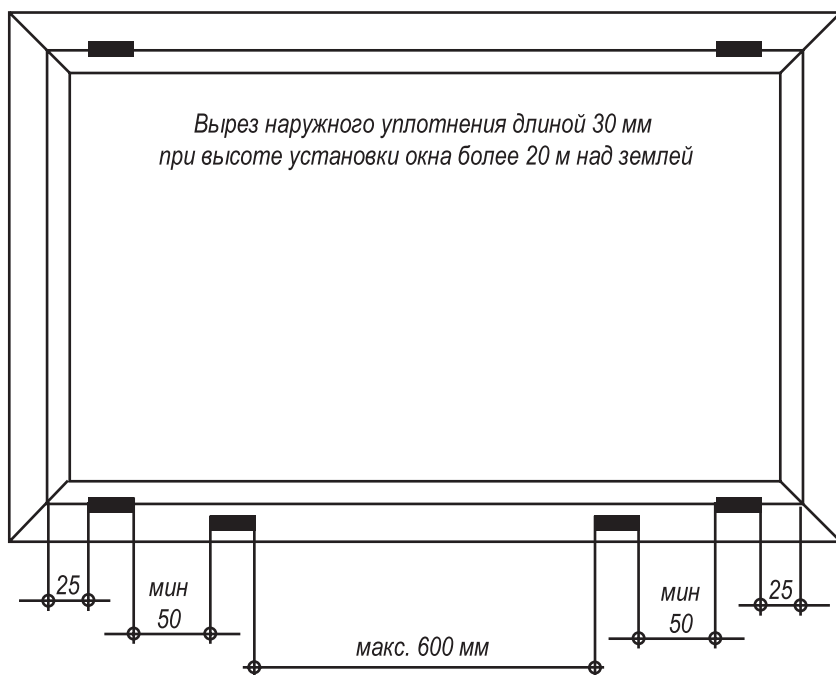
Расположение отверстий осушения полости между кромками стеклопакета и фальцами профилей на створке.

Размеры: Шлицы 25x5 мм



Расположение отверстий для отвода воды на раме, в горизонтальном импосте

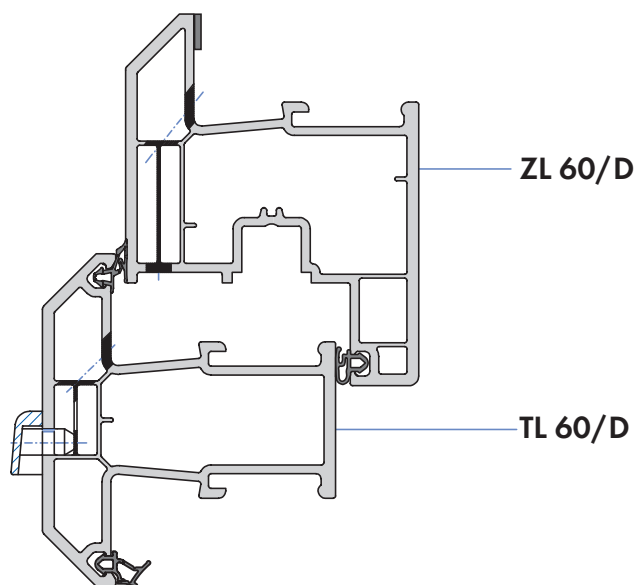
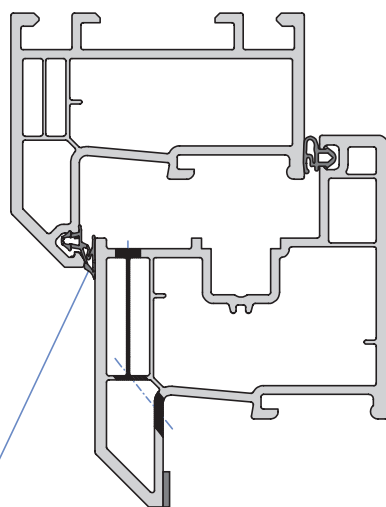
Размеры: Шлицы 25x5 мм



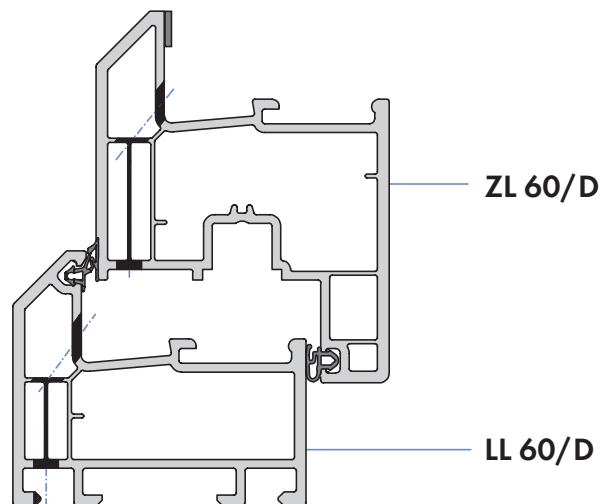
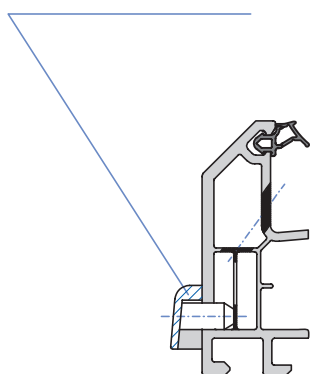
**Функциональные отверстия  
в раме, створке, импосте**

Размеры: шпиги 5x25 мм

Вырезать верхнее горизонтальное  
уплотнение (отрезок 30 мм)  
при высоте установки окна  
более 20 м над землей



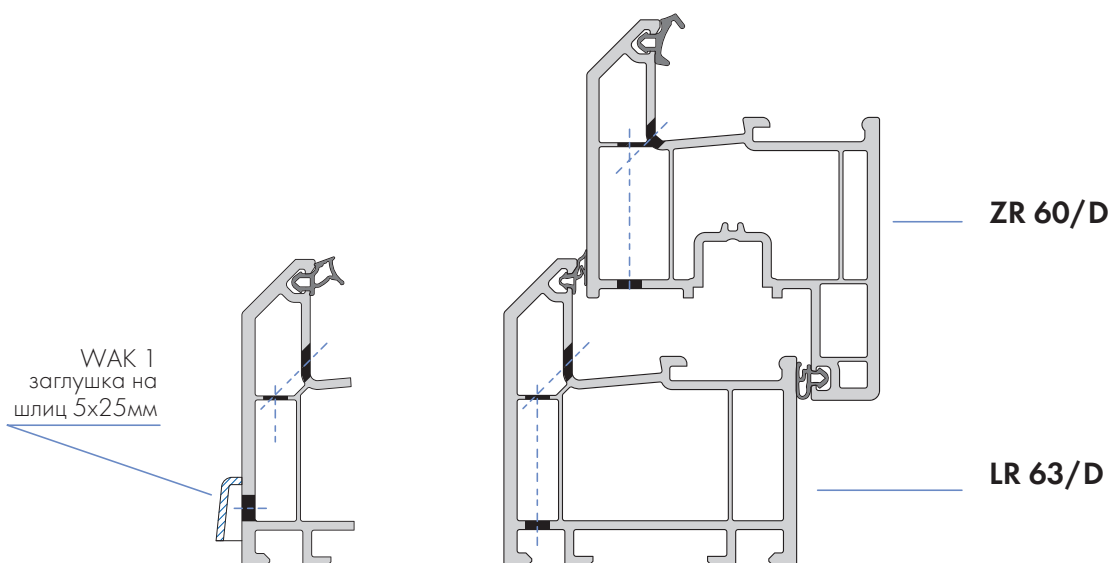
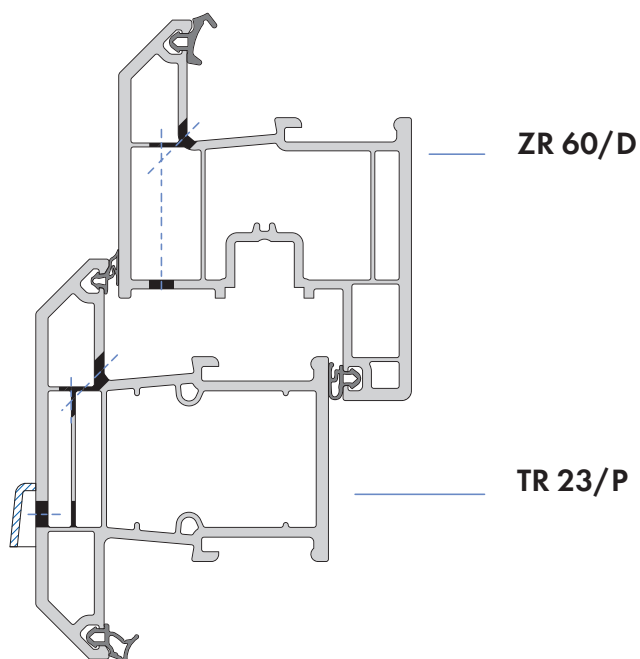
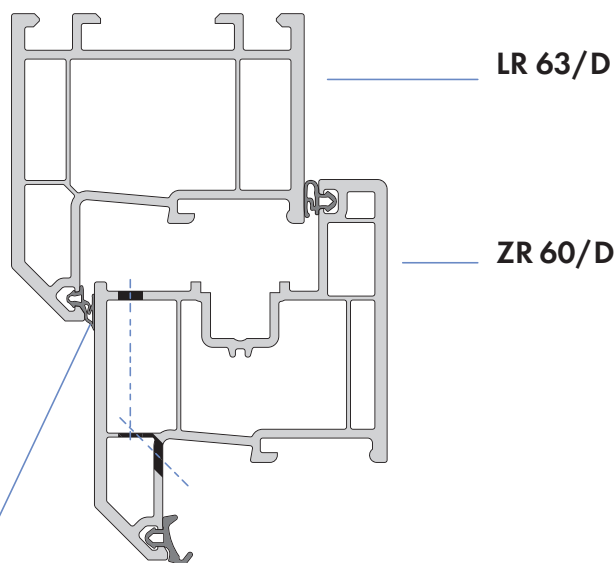
Заглушка  
WAK 1 - 15030  
на шпиги 5 x25 мм



**Функциональные отверстия  
в раме, створке, импосте**

Размеры: шлицы 5x25 мм

Вырезать верхнее горизонтальное  
уплотнение (отрезок 30 мм)  
при высоте установки окна  
более 20 м над землей



## 11. СОЕДИНЕНИЕ ИМПОСТОВ

Для механического соединения импоста используются пластиковый и металлический соединители.

### Механические соединители импостов

Импост	к раме	к створке и импосту	не под 90°
TR 720/D	VTF 720	VTA 720	VTS 720/K
TL 60/D	VTL 60	VTL 60	-
TR 23/P	VTF 23	VTA 23	VTS 20

## 12. ДОПУСКИ РАЗМЕРОВ ПРИ ИЗГОТОВЛЕНИИ

Допуски размеров и их предельных отклонений установлены в ГОСТ 30674-99, раздел 5.2. Обращаем особое внимание на необходимость соблюдения следующих допусков:

- Принципиальным является размер фальцлюфта (высота зазора в притворе). Для него установлен допуск  $12 \pm 1$  мм. Этот допуск определяется необходимостью нормальной работы запорных элементов (фурнитуры).
- Допуск отклонения зазора под наплавом составляет +1 мм.
- Стыковка профилей на сварных углах не должна иметь перепада высоты плоскостей более 0,7 мм. В случае большего отклонения станет заметной неровность поверхности.
- Нарезанные на угол штапики должны плотно стыковаться друг с другом. Допустимый зазор между ними не должен превышать 0,1 мм (примерно толщина листа бумаги).

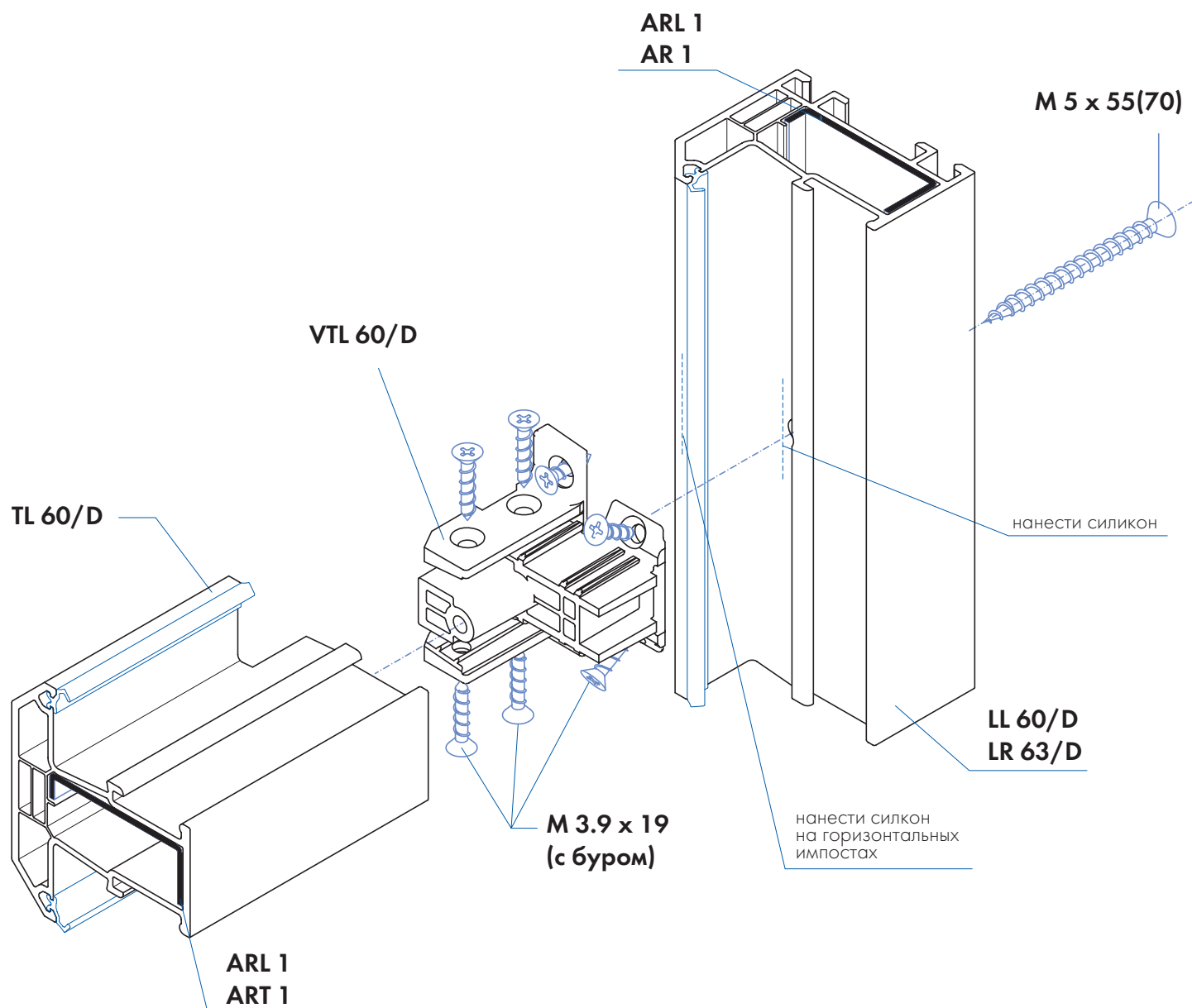
## 13. ПРОЧНОСТЬ СВАРНЫХ УГЛОВЫХ СОЕДИНЕНИЙ

(При варианте проведения испытаний по схеме Б ГОСТ 30674-99 (на каретках).

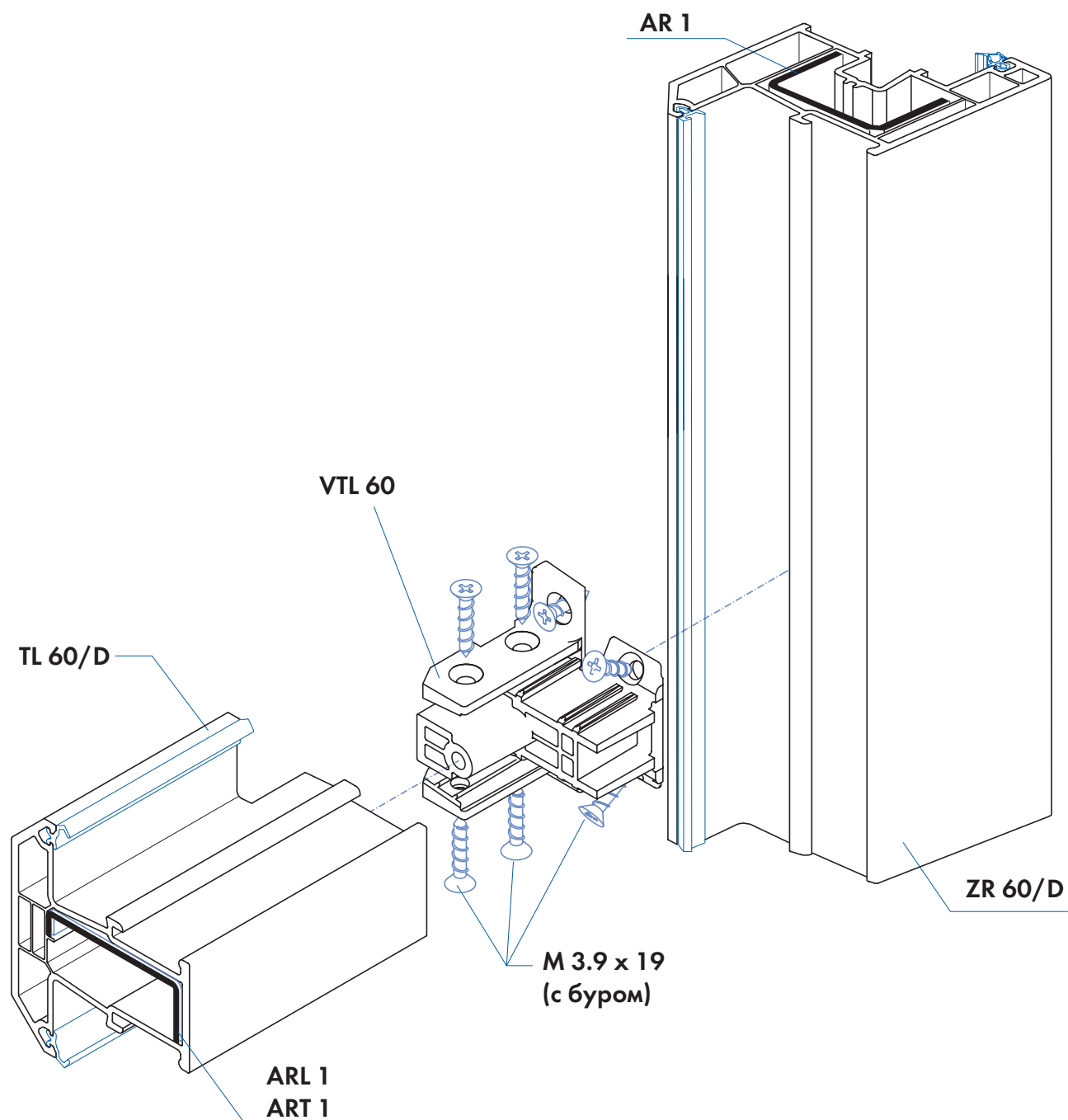
$L_a$  = длина плеча снаружи  $L_i$  = длина плеча изнутри

Профиль	F soil (N)	$L_a$ (cm)	$L_i$ (cm)
H730	7051	38,3	17,3
H740	7051	38,3	17,3
H750	6514	38,8	17,8
L710	3561	34,4	19,8
LR740	2505	33,4	20,8
LR741	4074	33,4	20,8
TR720	3398	36,5	20,1
ZR710	3507	35,8	20,0
LR 743	2307	33,4	20,8
ZR 713	3203	35,8	20,0
ZAR 778	3619	36,1	19,9
LL 60	1344	32,5	22,1
LR 63	2020	33,3	21,1
ZR 60	2656	35,7	20,5
TL 60	1831	35,1	21,5

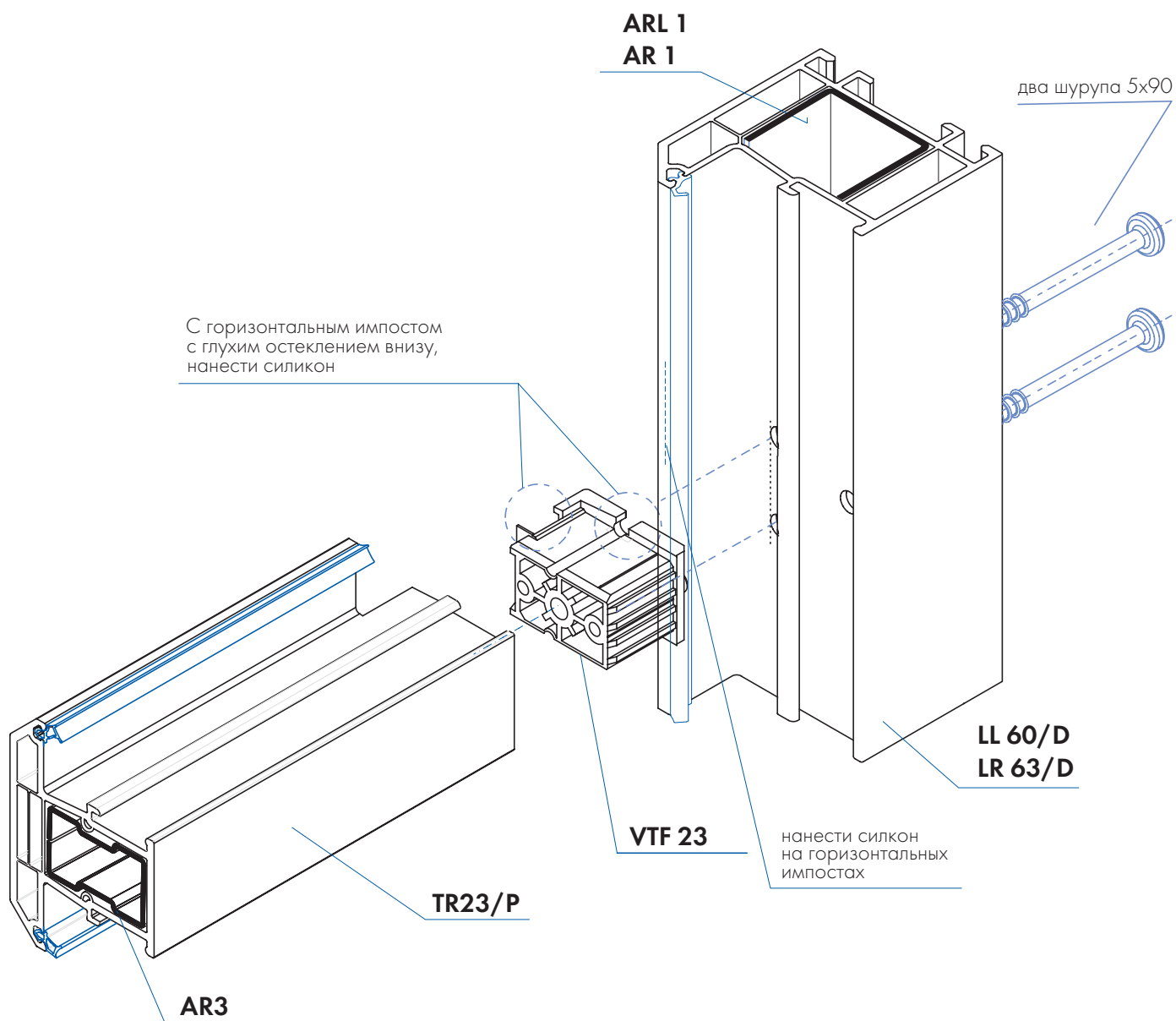
Крепление импоста TL 60/D к раме



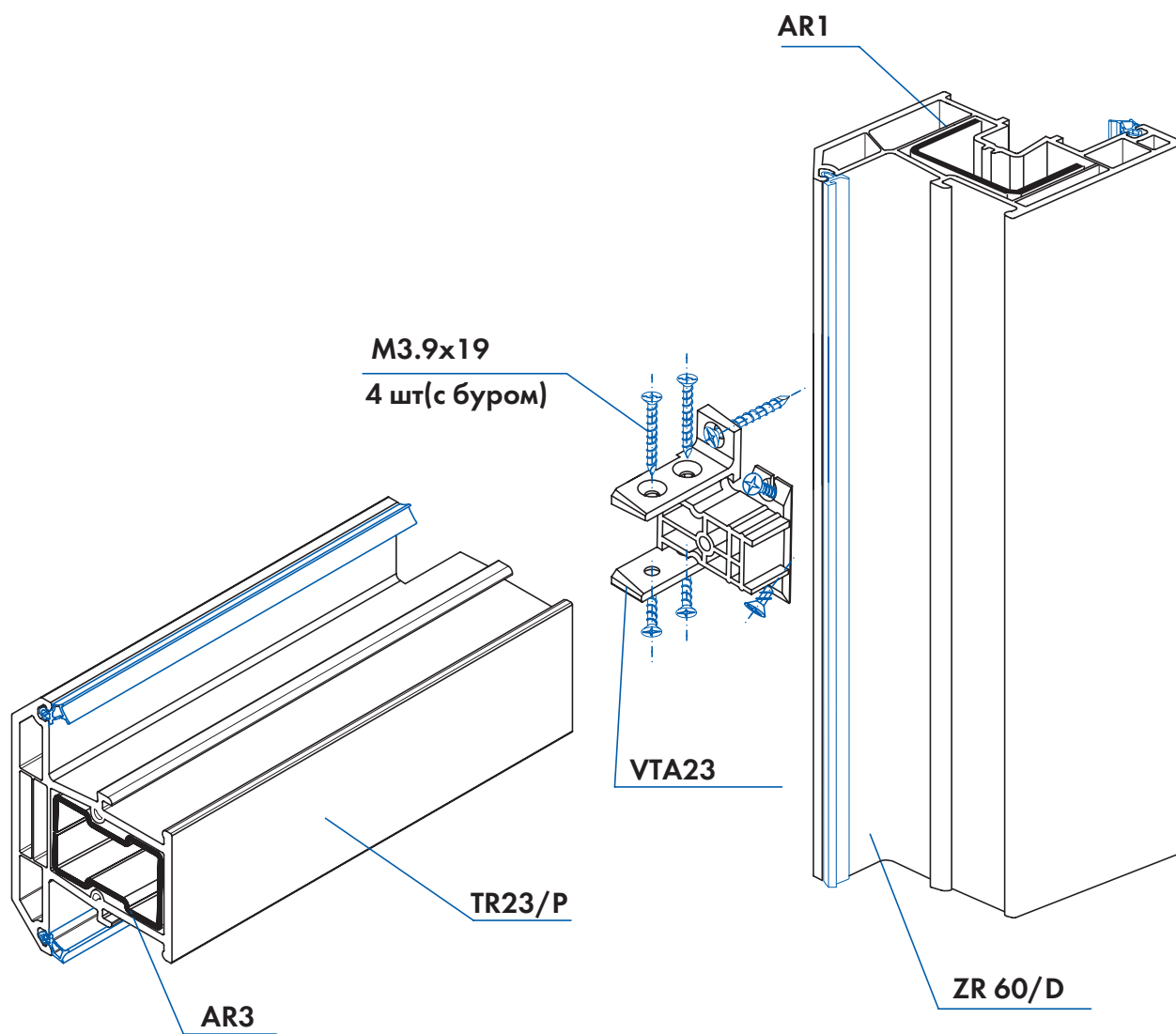
Крепление импоста TL 60/D к створке



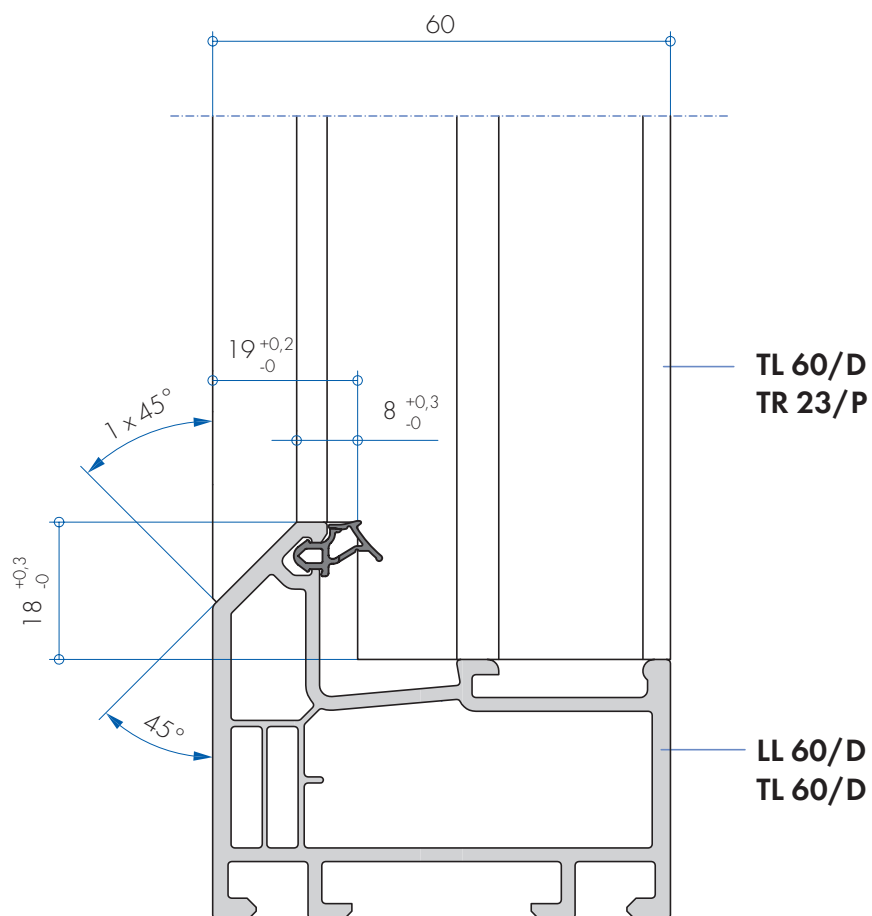
Крепление импоста TR 23/P к раме



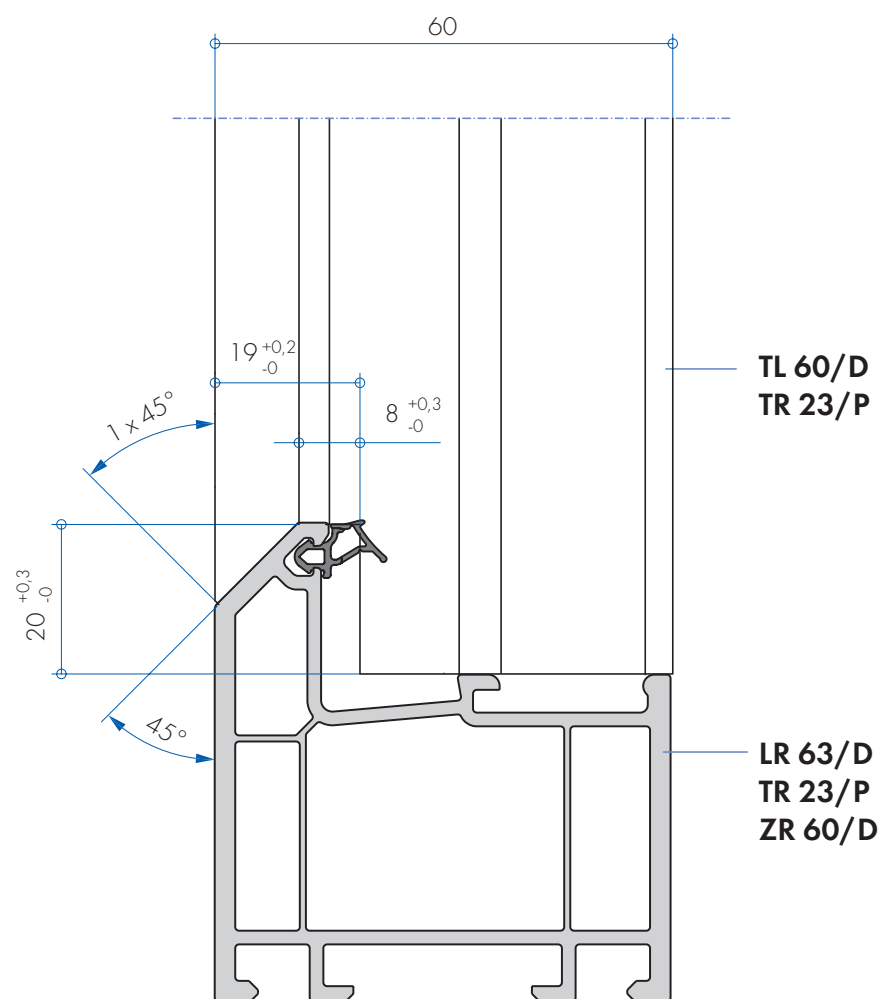
Крепление импоста Т 23/Р к створке



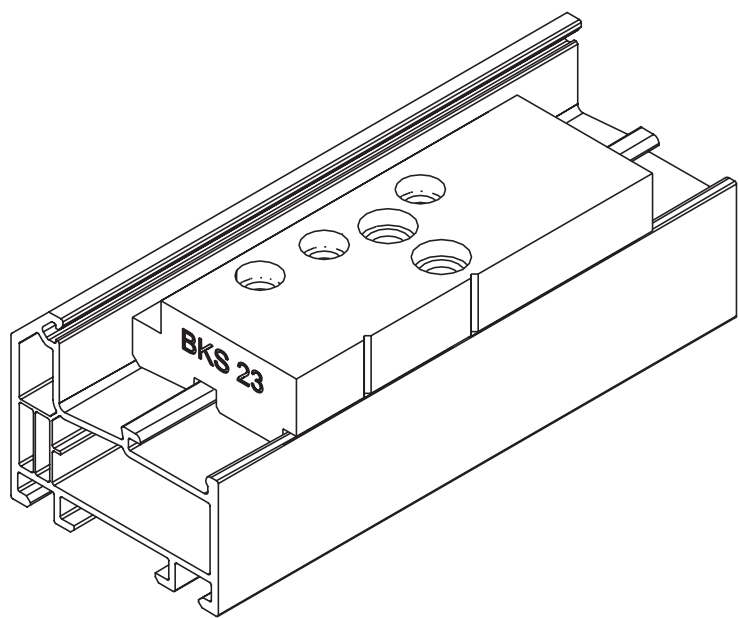
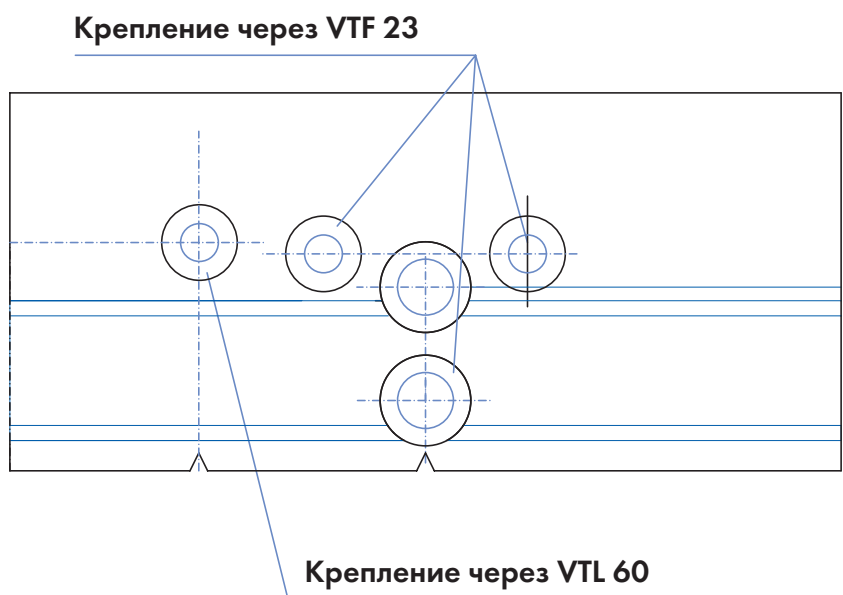
## Размеры фрезерования импостов TL 60/D и TR 23/P. Глубина фрезерования 18 мм



Размеры фрезерования импостов TL 60/D и TR 23/P. Глубина фрезерования 20 мм



Применение шаблона BKS 23 для крепления  
импостов TL 60/D и TR 23/P к раме



## ТЕХНОЛОГИЯ ИЗГОТОВЛЕНИЯ

**ГЛАВА 6**

**ТАБЛИЦЫ ВЫЧИТАЕМЫХ РАЗМЕРОВ**



ТАБЛИЦА ДЛЯ ВЫЧИСЛЕНИЯ ЭЛЕМЕНТОВ ОКНА. РАМА АРТ. LL 60/ LR 63. ОКНО С ИМПОСТОМ

Элементы окна	Комбинации профилей и комплектующих											
	LL 60				ZR 60				LR 63			
	Рама		Створка		Импост		Соед-ль		Рама		Створка	
	Ширина	Высота	Ширина	Высота	Ширина	Высота	Ширина	Высота	Ширина	Высота	Ширина	Высота
Рама	X(Z)											
Створка	Y(Z) + Abb											
Импост в раме	X(Z) - 70											
Армирование рамы	a-120											
Армирование створки	a-120											
Армирование импоста	a-120											
Штапик в створке	a-120											
Штапик в глухой части	a-120											
Стеклопакет в створке	a-120											
Стеклопакет в глухой части	a-120											
	Y-32+Abb	Z-50+Abb	Y-37+Abb	Z-50+Abb	Y-41+Abb	Z-68+Abb	Y-46+Abb	Z-68+Abb	Y-41+Abb	Z-86	Y-46+Abb	Z-68+Abb
	-	Z-68	-	Z-68	-	Z-86	-	Z-86	-	-	-	Z-86
	-	-	-	-	-	-	-	-	-	-	-	-
	-	-	-	-	-	-	-	-	-	-	-	-
	Y-148	Z-166	Y-153	Z-166	Y-157	Z-184	Y-162	Z-184	Y-159	Z-86	Y-164	Z-86
	Y-50	Z-68	Y-55	Z-68	Y-59	Z-86	Y-64	Z-86	Y-64	Z-86	Y-64	Z-86
	Y-158	Z-176	Y-163	Z-176	Y-167	Z-194	Y-172	Z-194	Y-167	Z-194	Y-172	Z-194
	Y-60	Z-78	Y-65	Z-78	Y-69	Z-96	Y-74	Z-96	Y-69	Z-96	Y-74	Z-96

Abb - припуск на сварку

A - A

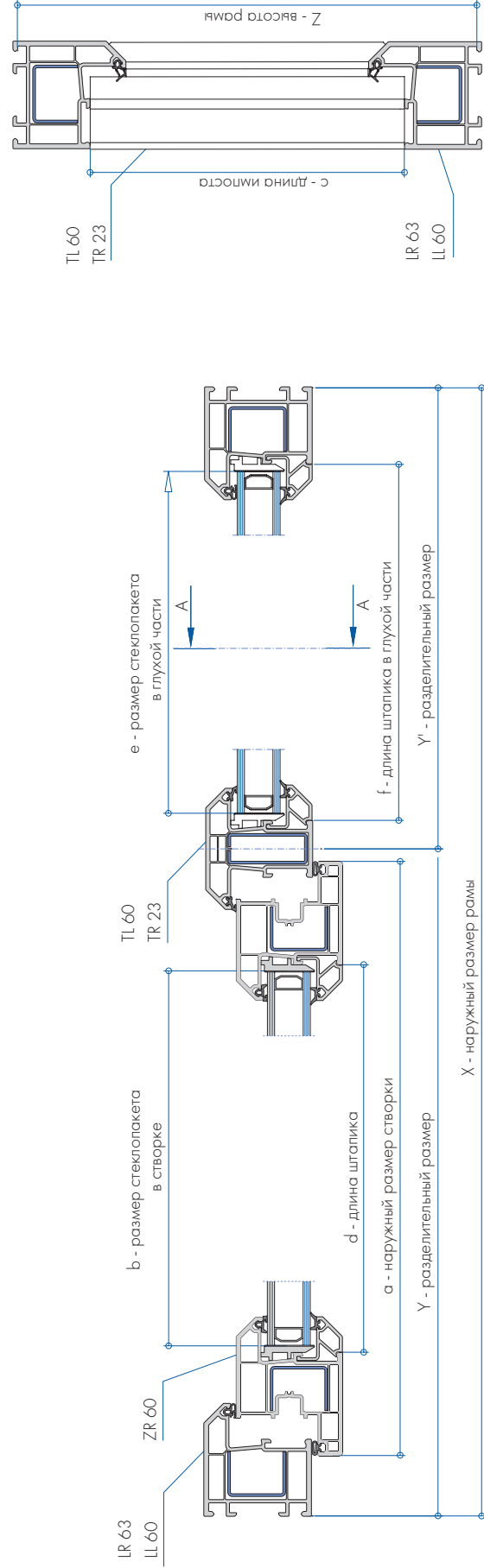
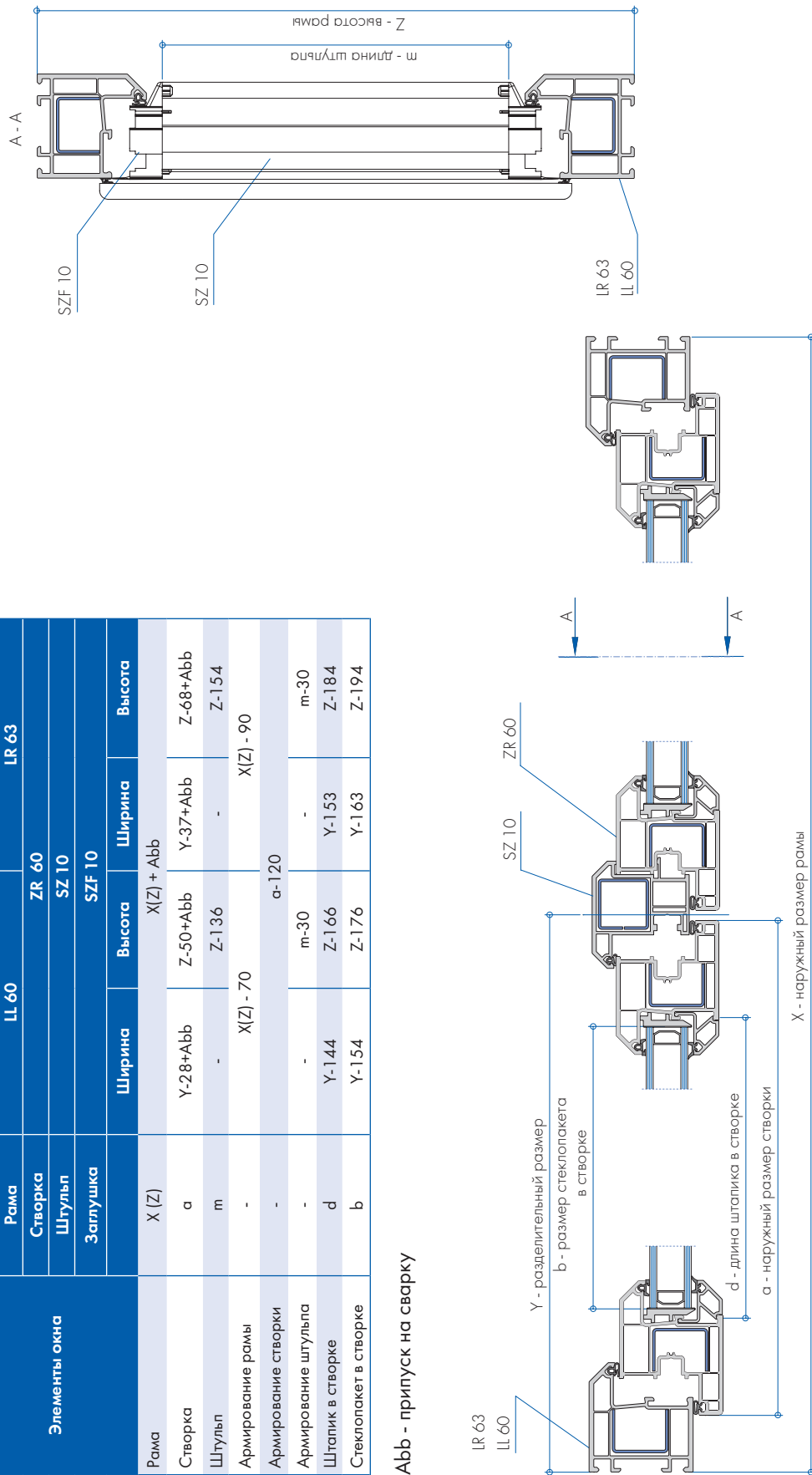


ТАБЛИЦА ДЛЯ ВЫЧИСЛЕНИЯ ЭЛЕМЕНТОВ ОКНА. РАМА АРТ. LL 60/ LR 63. ОКНО СО ШТУЛЬПОМ

Элементы окна	Комбинации профилей и комплектующих			
	Рама	LL 60	LR 63	
	Створка	ZR 60		
	Штульп	SZ 10		
Заглушка	SZF 10			
	Ширина	Высота	Ширина	Высота
Рама	X (Z)	X(Z) + Abb		
Створка	a	Z-50+Abb	Y-37+Abb	Z-68+Abb
Штульп	m	Z-136	-	Z-154
Армирование рамы	-	X(Z) - 70		X(Z) - 90
Армирование створки	-	a-120		
Армирование штульпа	-	m-30		m-30
Штапик в створке	d	Z-166	Y-153	Z-184
Стеклопакет в створке	b	Z-176	Y-163	Z-194

Abb - припуск на сварку



**ГЛАВА 7**

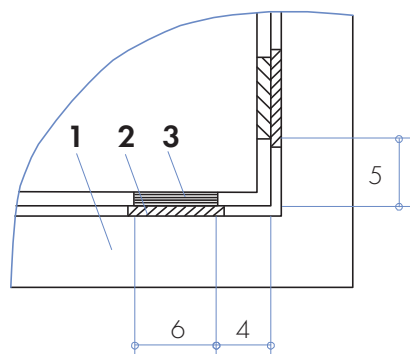
**ОСТЕКЛЕНИЕ**



Требования к остеклению и уплотняющим прокладкам приводятся в ГОСТ 30674, раздел 5.6.

Для остекления изделий применяют одно-двухкамерные стеклопакеты по ГОСТ 24866, стекло по ГОСТ 111 марки М1, М2, М3, М7. В конструкциях стеклопакетов рекомендуется применять стекла с низкоэмиссионными теплоотражающими покрытиями.

Стеклопакеты устанавливают в фальц створки или коробки на подкладках. Касание кромок стеклопакета внутренних поверхностей фальцев ПВХ профилей не допускается. Для выравнивания скоса фальца применяют выравнивающие подкладки арт. GK 10, GK 10/4, GK 38. Для обеспечения оптимальных условий переноса веса стеклопакета на конструкцию изделия применяют несущие подкладки, а для обеспечения номинальных размеров зазора между кромкой стеклопакета и фальцем створки—дистанционные подкладки. Подкладки изготавливают из жестких атмосферостойких полимерных материалов. Твердость опорных подкладок должна быть не менее 80 ед. по Шору.



На любой стороне стеклопакета может быть установлено не более 2-х несущих подкладок. Длина несущих и дистанционных подкладок должна быть от 80 до 100 мм, ширина подкладок должна быть не менее чем на 2 мм больше толщины стеклопакета. При совпадении места установки подкладки с головкой крепежного шурупа не допускается перекося прокладки.

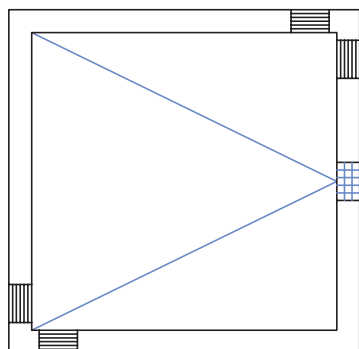
Расстояние от подкладок до углов стеклопакетов показано на Рисунке 1. При ширине стеклопакета более 1,5 м рекомендуется увеличивать это расстояние до 150 мм, а при ширине стеклопакета менее 300 мм—допускается его уменьшение до 20 мм. При фигурных окнах с углами, меньшими 90°, рекомендуется устанавливать подкладки на расстоянии не менее 200 мм от острых углов.

Варианты монтажа стеклопакетов на подкладках в зависимости от схем открывания створок приведены на следующих страницах.

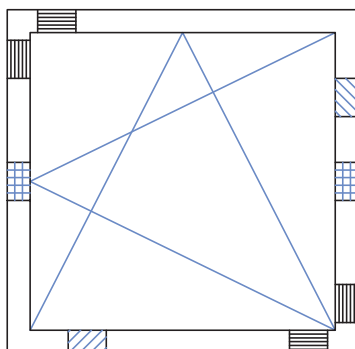
РИСУНОК 1

1. Створка
2. Выравнивающая подкладка (GK10, GK 10/4 или GK 38)
3. Несущая подкладка
4. Расстояние от угла макс. 50 мм
5. Расстояние от угла около 150 мм
6. Длина подкладки около 100 мм

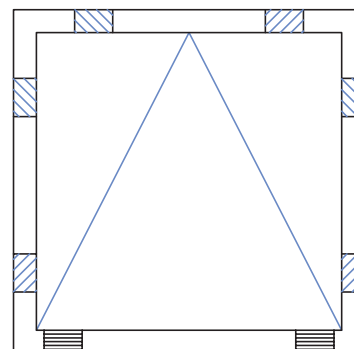
**Расположение несущих  
и дистанционных подкладок под стеклопакеты**



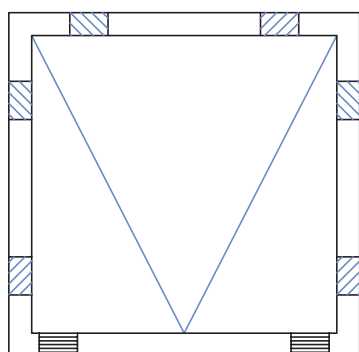
Поворотная створка



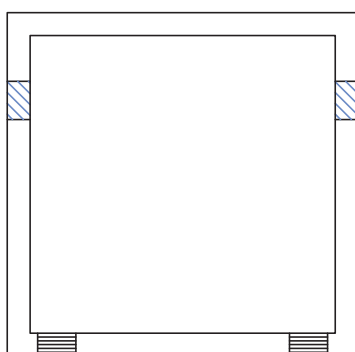
Поворотно-откидная створка



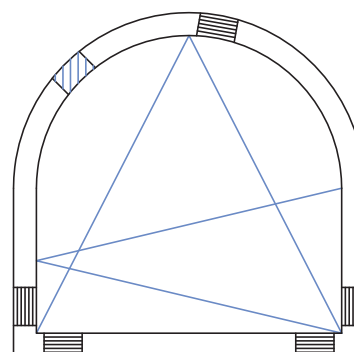
Откидная створка (фрамуга)



Откидная створка  
с верхним подвесом




Глухое окно



Поворотно-откидная створка

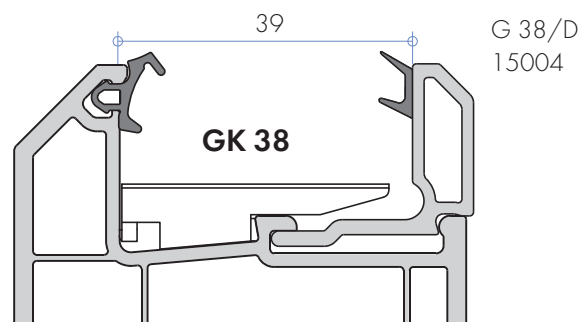
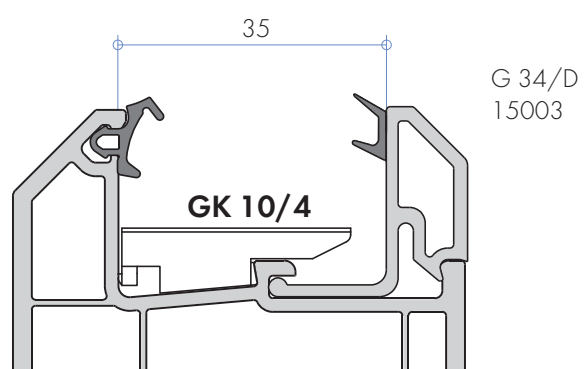
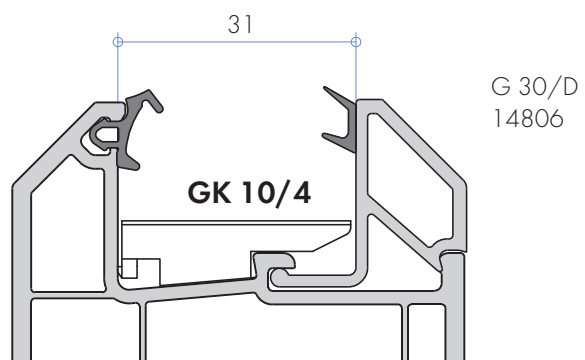
 Несущая подкладка

 Дистанционная подкладка

 Дополнительная подкладка,  
начиная с длины профиля

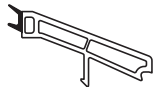




**ZR 60/D = 1,5 m**

Применение выравнивающих прокладок



## ОСТЕКЛЕНИЕ

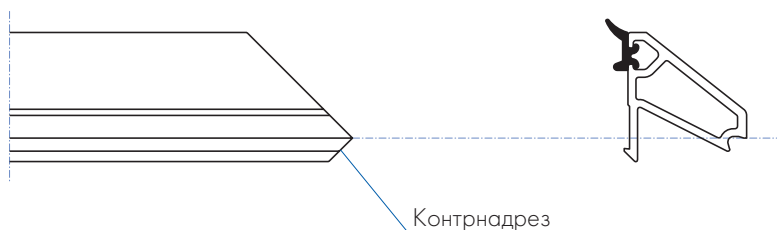
**ТАБЛИЦА ОСТЕКЛЕНИЯ для систем "Фаворит", "Фаворит-Премиум", "Баутек" и "Форвард"**  
**Применение штапиков пр-ва ООО "Декенинк Рус" (г. Протвино, Россия).**

	Рама		L 710, LR 740, LR 741, LR 743	LL 60, LR 63
	Импост		TR 720, H 750	TL 60, TR 23
	Створка		ZR 710, ZR 713, ZR 743, ZAR 778, H 730, H 740	ZR 60
	Штапики	Способ установки	Толщина стеклопакета (стекла)	
	G 2/D	1	4	-
	G 220/D	1	24	-
	G 30/D	2	32	24
	G 34/D	2	36	28
	G 38/D	2	40	32

## Способ установки 1

01/ Установка штапика с вертикальной ножкой

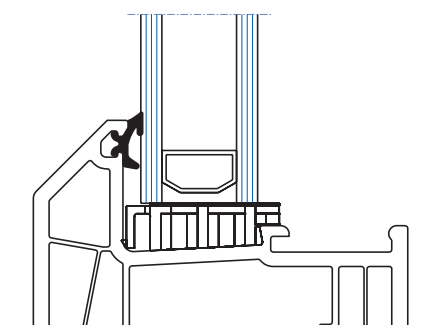
①



## 01/01

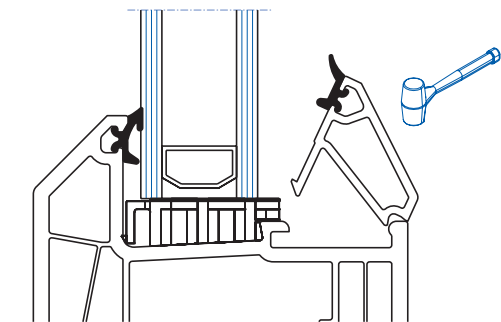
Распил штапика выполнить на штапикорезах или на ручной маятниковой пиле. Для качественного распила штапик фиксировать в цулагах.

Для того, чтобы сварочный облой не препятствовал стыковке штапиков в углах, выполнить контрандрез, как показано на рисунке.



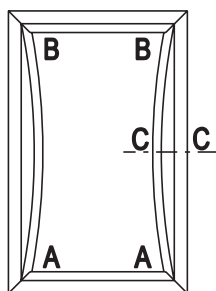
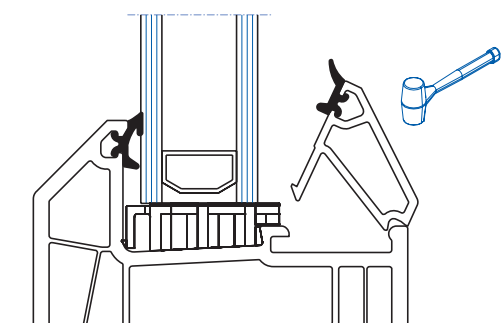
## 01/02

Вставить несущие подкладки, на них установить стеклопакет. Вставить соответствующие подкладки.



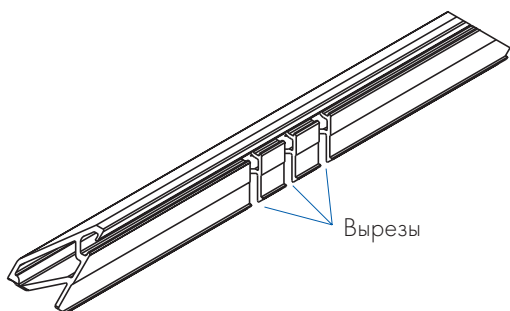
## 01/03

Легкими ударами пластикового молотка вставить оба коротких штапика. Начинать следует с той стороны, где не стоит подкладка.



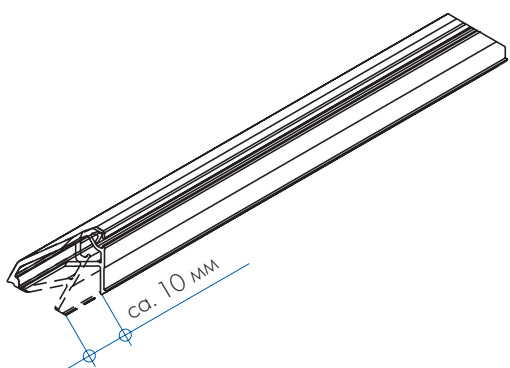
## 01/04

Оба длинных штапика подвести в нижние углы (А), задвинуть в пазы. Согнуть слегка штапики и упереть их в пазы в верхних углах (В). Легкими ударами пластикового молотка поставить штапик в пазы по всей длине.



### 01/05

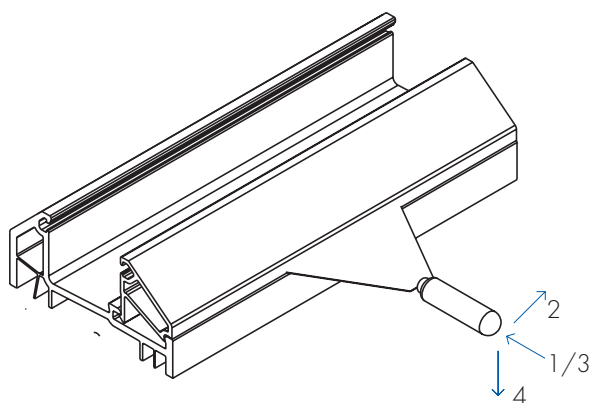
На окнах малых размеров, где длинные штапики имеют длину 400-600 мм, следует в середине штапика сделать вырезы с шагом 10 мм в его ножке. Это облегчит изгиб штапика.



### 01/06

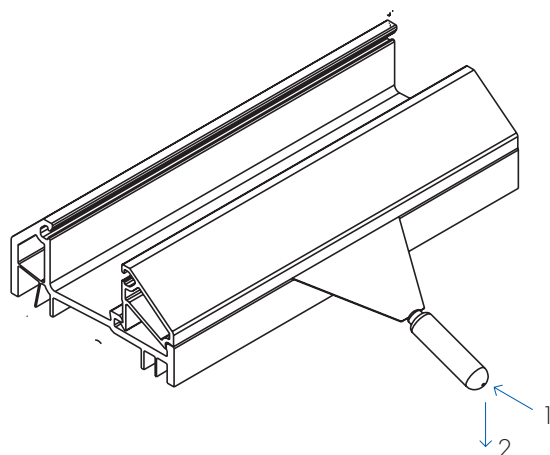
На окнах, где длина штапика составляет менее 400 мм, следует ставить штапики последовательно по периметру, начиная с короткого штапика. У последнего, длинного штапика подрезать ножку, как показано на рисунке. После этого подрезанный угол не препятствует тому, чтобы штапик зашел в паз под углом 90° к поверхности стеклопакета.

## 02/ Демонтаж штапика



### 02/01

Острый шпатель с шириной лезвия около 100 мм (серповидный нож) вставить между штапиком и основным профилем. Выполнить последовательно указанные на рисунке действия. Начинать демонтаж следует с середины длинного штапика.



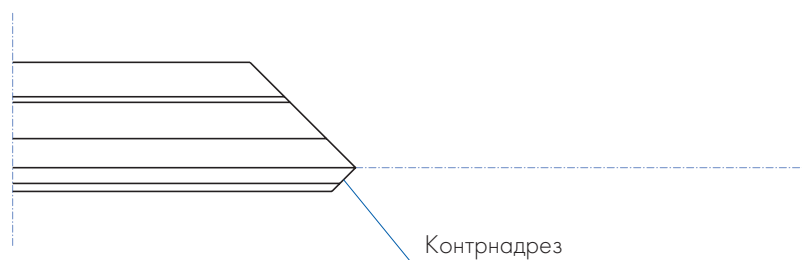
### 02/02

Следующие штапики вытаскивать также, но начиная не с середины, а с освободившегося угла.

## Способ установки 2

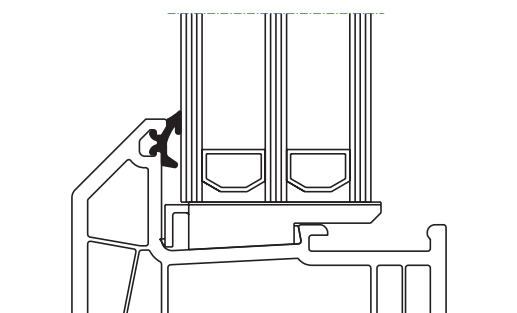
01/ Установка штапика с горизонтальной ножкой

②



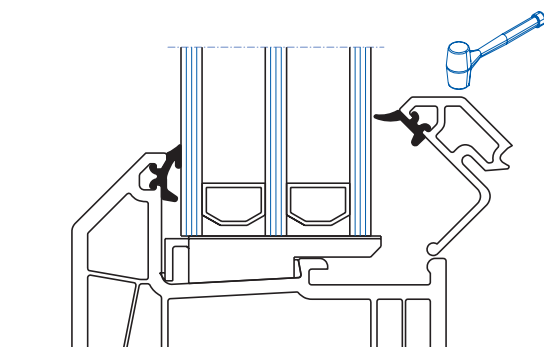
## 01/01

Распил штапика выполнить на штапикорезах или на ручной маятниковой пиле. Для качественного распила штапик фиксировать в цулагах. Для того, чтобы сварочный облой не препятствовал стыковке штапиков в углах, выполнить контрандрез, как показано на рисунке.



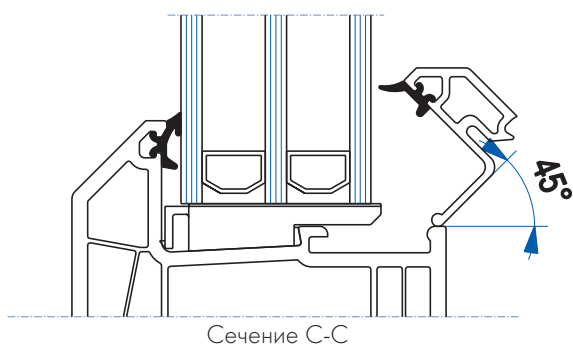
## 01/02

Вставить несущие подкладки, на них установить стеклопакет. Вставить соответствующие подкладки.

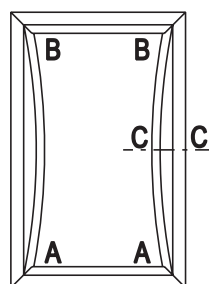


## 01/03

Легкими ударами пластикового молотка вставить оба коротких штапика. Начинать следует с той стороны, где не стоит подкладка.

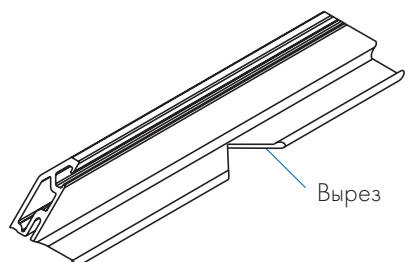


Сечение С-С



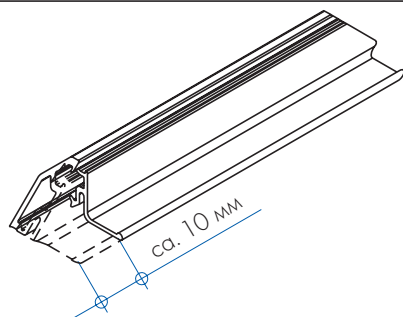
## 01/04

Оба длинных штапика подвести в нижние углы (А), задвинуть в пазы. Согнуть слегка штапики и упереть их в пазы в верхних углах (В). Легкими ударами пластикового молотка поставить штапик в пазы по всей длине.



### 01/05

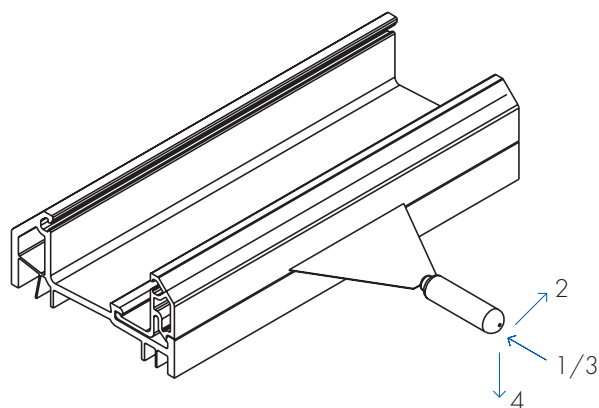
На окнах малых размеров, где длинные штапики имеют длину 400-600 мм, следует в середине штапика сделать вырез в его ножке. Это облегчит изгиб штапика.



### 01/06

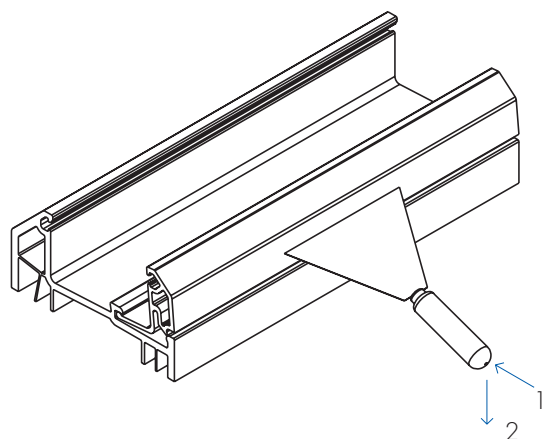
На окнах, где длина штапика составляет менее 400 мм, следует ставить штапики последовательно по периметру, начиная с короткого штапика. У последнего, длинного штапика подрезать ножку, как показано на рисунке. После этого подрезанный угол не препятствует тому, чтобы штапик зашел в паз под углом 90° к поверхности стеклопакета.

## 02/ Демонтаж штапика



### 02/01

Острый шпатель с шириной лезвия около 100 мм (серповидный нож) вставить между штапиком и основным профилем. Выполнить последовательно указанные на рисунке действия. Начинать демонтаж следует с середины длинного штапика.



### 02/02

Следующие штапики вытащить также, но начиная не с середины, а с освободившегося угла.

**ГЛАВА 8**

**ОЧИСТКА ПВХ ПРОФИЛЯ  
ОТ ЗАГРЯЗНЕНИЙ**

---



## ОЧИСТКА ПВХ ПРОФИЛЕЙ ОТ ЗАГРЯЗНЕНИЙ

С помощью указанных ниже средств ПВХ профили легко очищаются от грязи. При использовании полировочных и очищающих средств (которые должны быть нами согласованы), можно использовать обычные тряпки, но ни в коем случае не применять губку с синтетическими волокнами. Если после этого еще остаются пятна, то они могут быть удалены полировкой или шлифовкой (возможно только для белых профилей).

Дополнительно к вышеизложенному, мы рекомендуем соблюдать некоторые правила при установке ПВХ окон на строительных объектах.

- Оконные блоки должны с самого начала ставиться снизу на опорные элементы. Оконные блоки не должны висеть на боковых крепежных элементах, так как это может привести к их деформациям.
- Поверхности профилей от ООО «Декенинк Рус» нечувствительны к цементным и известковым растворам. Однако стекла, напротив, при попадании на них растворов могут покрываться пятнами и царапинами. Строительные растворы могут также блокировать работу фурнитуры. Тщательно удалять остатки растворов следует также с уплотнителей.
- Если затруднена работа элементов фурнитуры, то ее следует смазать маслом.
- Поверхность профилей гладкая и окрашенная в массу, поэтому, ее легко очистить от загрязнений. Для очистки поверхностей можно применять легкие растворители, имеющиеся у поставщиков окон, или бытовые моющие средства – с их помощью удаляются загрязнения от пыли и дождя. Не рекомендуется применять вещества с нитро-растворителями, бензином или с подобными веществами. Рекомендации по применяемым для очистки средствам см. нижеследующую таблицу.
- Следует проконтролировать чистоту водоотводящих отверстий и удалить из них все загрязнения.

Тип загрязнения	Снять полумягким шпателем и насухо протереть	Протереть насухо тряпкой	Смыть водой	Протереть не растворяющим чистящим средством	Протереть чистящим или полирующим средством
алюминиевый след	–	–	–	x	–
битум	–	–	–	–	x
карандаш	–	–	–	x	–
дисперсионная краска	x	–	–	–	–
фломастер	–	–	–	x	–
органический жир	–	–	–	x	–
неорганический жир	–	–	–	x	–
гипс	x	–	–	–	–

## ОЧИСТКА ПВХ ПРОФИЛЯ ОТ ЗАГРЯЗНЕНИЙ

Тип загрязнения	Снять полумягким шпателем и насухо протереть	Протереть насухо тряпкой	Смыть водой	Протереть не растворяющим чистящим средством	Протереть чистящим или полирующим средством
резина	–	–	–	х	–
отопительное масло	–	–	–	–	х
пропитка для дерева	–	–	–	–	х
гипсовый раствор	–	–	х	–	–
замазка	–	–	–	–	х
клей	–	–	–	–	х
замазка на льняном масле	х	–	–	–	–
шариковая ручка	–	–	–	–	х
нитролак	х	–	–	–	х
известь	–	–	–	х	–
масляная краска	–	–	–	–	х
ржавчина	–	–	–	–	х
мел	–	х	–	–	–
воск	х	–	–	–	–
цементный раствор	–	–	х	–	–